

パットマウント用ハンドホール タイプB

パットマウント用HHタイプB 1450RS

型式：PMB1000S-CS1450RS-MHS



参考総重量
2,149 kg
(鉄蓋を含まない)
h=1,450mm
H=1,670mm

略称：PM-B145RS

耐荷重	盤敷設	部材組	標準装備		
T-8 1輪 2.0tf	敷設ボルト M16 取付対応	ソケット 方式	水抜栓	落下防止 標準添付	ステップ 標準添付

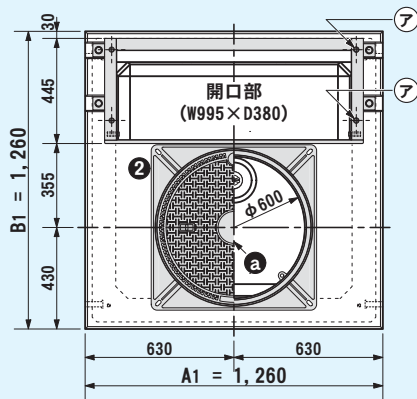
■寸法概略

- 内側幅寸 (a-b) / 1,000mm × 1,000mm
- 内側高さ (h) / 700 ~ 1,800mm (標準)
- 床板厚さ (tf) / 100mm
- 底板厚さ (tb) / 100mm
- 側壁厚さ (tw) / 100mm (70mmに変更可)

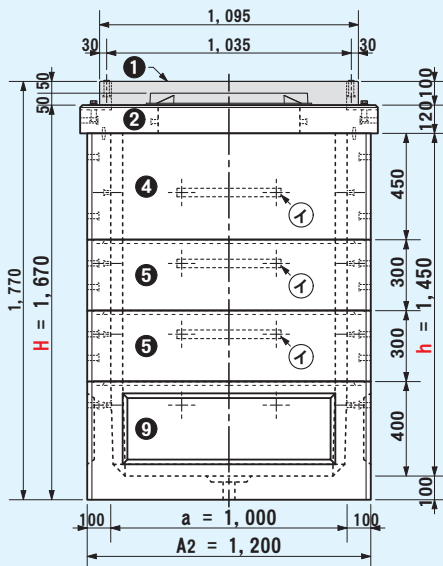
■製品特徴

地上用変圧器 (50+125kVA or 30+80kVA) の現行製品は、A-1・A-2 ブロックという専用架台の装着を想定しており、それに対応したハンドホールになります。弊社では架台部の嵩上げ部材も用意しており、各種鉄蓋の利用も柔軟に対応可能です。

■製品図解(例…パットマウント用HHタイプB 1450RS)



盤前面側



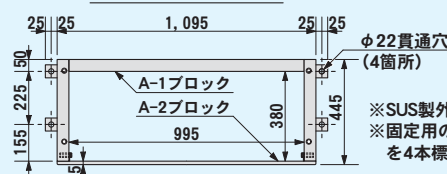
■標準添付品詳細

符号	部 品 名	数量	備 考
ア	インサートナット M16※1	4 点	機器固定用 (A-1に埋込済)
イ	ステップ (M12ボルト固定)	3 本	固定幅400mm対応品※2

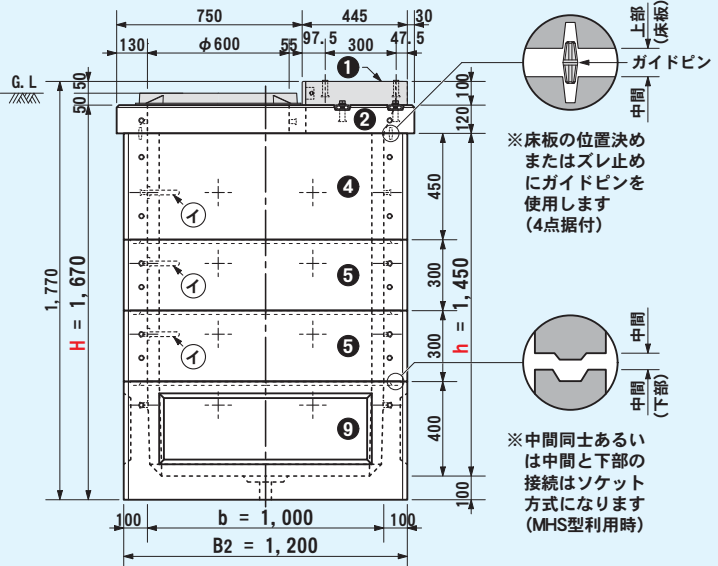
※1 地上用変圧器は盤を構成する機器収納箱にM16固定用ボルトが添付されています

※2 中間部材の段数により数量が変わります

A-1・A-2ブロック



盤側面側




※ステップは敷設インサートのある範囲内で位置移動と本数追加が可能です

H=外側高さ, h=内側高さは中間と下部の組み合わせにより調整できます

●各アイコンと記号の説明は、2~5ページをご参照下さい。

■部材構成一覧

鉄 蓋	a		鉄蓋 φ600 [角枠仕様・後載用] [型式呼称] HS-02K600,08K600 [参考重量] 40~43 kg hc=50
	b		鉄蓋 φ600 [丸枠仕様・埋込用] [型式呼称] HR-02K600,08K600 [参考重量] 36~39 kg hc=50
	c		化粧蓋 □600 [型式呼称] MB-2 600,-D600 [参考重量] 80~90 kg hc=110
上 部	1		A-1・A-2ブロック [型式呼称] PMB995Q-L100P-A1A2 [参考重量] 35 kg hc=100
	2		PMBスラブ T120 [型式呼称] PMB1000S-S120F [参考重量] 272 kg tf=120
	3		※ PMBスラブ T120RR [鉄蓋埋込版] [型式呼称] PMB1000S-S120F-R [参考重量] 275 kg tf=120
中 間	4		MHS1000□×450(100)中間F [型式呼称] MHS1000S-W450F [参考重量] 483 kg ht=450
	5		MHS1000□×300(100)中間 [型式呼称] MHS1000S-W300T [参考重量] 317 kg ht=300
	6		※ MHS1000□×400(100)中間 [型式呼称] MHS1000S-W400T [参考重量] 423 kg ht=400
	7		※ MHS1000□×450(100)中間 [型式呼称] MHS1000S-W450T [参考重量] 477 kg ht=450
下 部	8		MHS1000□×500(100)中間 [型式呼称] MHS1000S-W500T [参考重量] 530 kg ht=500
	9		MHS1000□×400(100)下部 [型式呼称] MHS1000S-U400B [参考重量] 725 kg hb=400
	10		MHS1000□×450(100)下部 [型式呼称] MHS1000S-U450B [参考重量] 770 kg hb=450

※は注文生産品となります。

□補足事項

化粧蓋□600を利用する場合は22ページに掲載しているPMB調整ブロックが必要です。

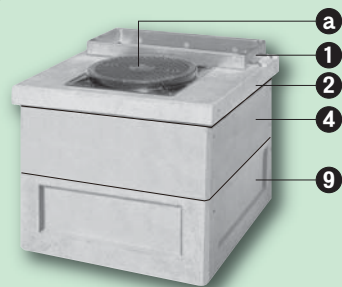
■盤敷設状況(例)



■組立製品(例)

パットマウント用HHタイプB 850RS

型式：PMB1000S-CS850RS-MHS

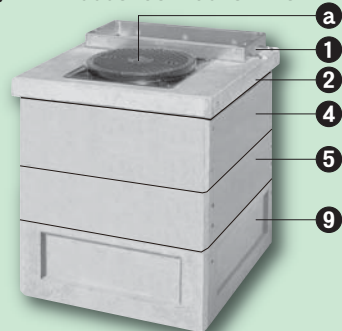


参考総重量
1,515 kg
(鉄蓋を含まない)
h= 850mm
H=1,070mm

略称：PM-B085RS

パットマウント用HHタイプB 1150RS

型式：PMB1000S-CS1150RS-MHS

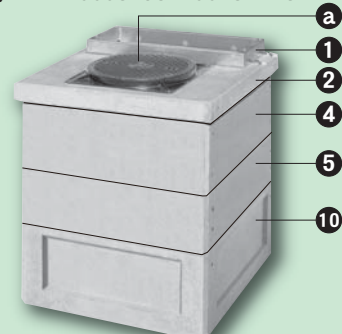


参考総重量
1,832 kg
(鉄蓋を含まない)
h=1,150mm
H=1,370mm

略称：PM-B115RS

パットマウント用HHタイプB 1200RS

型式：PMB1000S-CS1200RS-MHS



参考総重量
1,877 kg
(鉄蓋を含まない)
h=1,200mm
H=1,420mm

略称：PM-B120RS