

地上用変圧器・架台施工 (タイプA)

PMA架台ブロック H700 前面開口

型式：PMA1000Q-W700P-FP



参考重量  
346 kg  
(FRP蓋込)  
H=700mm

**耐震性能**

$K_s = 0.6$

×

震度クラスA

**盤敷設**

敷設ボルト

M16

取付対応

■寸法概略

- 製品幅寸 (A・B) / 1,200mm × 500mm
- 製品高さ (H) / 500mm, 700mm

■製品特徴

地上用変圧器を架台方式で敷設するための製品になります。タイプAの特徴として、A-1・A-2ブロックという専用架台を必要としません。

本製品のご利用は、電力会社との事前協議が必須となります。

■部材構成一覧

上 部	11		<b>PMA架台ブロック H500 前面開口</b> [型式呼称] PMA1000Q-W500P-FP [参考重量] 235 kg (FRP蓋込) H=500
	12		<b>PMA架台ブロック H700 前面開口</b> [型式呼称] PMA1000Q-W700P-FP [参考重量] 346 kg (FRP蓋込) H=700

■盤敷設状況(例)



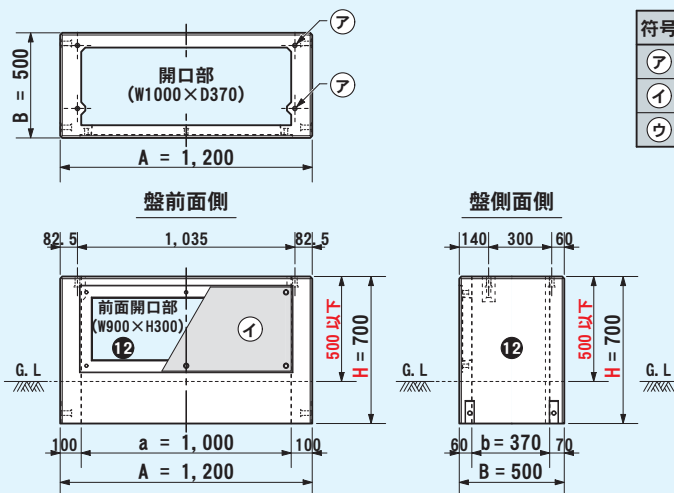
□補足事項

変圧器の架台施工は、ハンドホール施工が不可能な状況下においてのみの選択肢となります。

自立施工とする場合、架台部が床面から突出する高さは**500mm以下**になるようにして下さい。

(500mmを超える場合は転倒防止対策が必須です。)

■製品図解(例…PMA架台ブロック H700前面開口)



※架台施工の基本は、足場を固める根入れという処置を行います。根入れの必要長さは**最少で200mm**を見ており、製品高700mmの場合で床上の突出高を最大500mmまで確保できます。根入れができない状況のため製品高500mmを利用する場合は、右図のような転倒防止対策を行う必要があります。

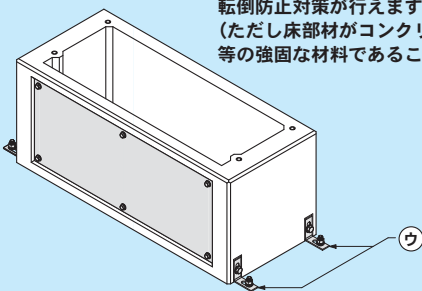
■標準添付品詳細

符号	部 品 名	数量	備 考
ア	インサートナット M16※	4 点	機器固定用(SUS製)
イ	前面開口部蓋/FRP(重量3.1kg)	1 枚	鋼板製(重量14kg)も提供可
ウ	L型プレート M16-L100	4 組	転倒防止用(使用は任意による)

※ 地上用変圧器は盤を構成する機器収納箱にM16固定用ボルトが添付されています

■参考…製品高500mmの場合の床上固定(例)

※添付のL型プレートを利用して転倒防止対策が行えます(ただし床部材がコンクリート等の強固な材料であること)



※床側はケミカルアンカー(M16用)の利用を推奨します