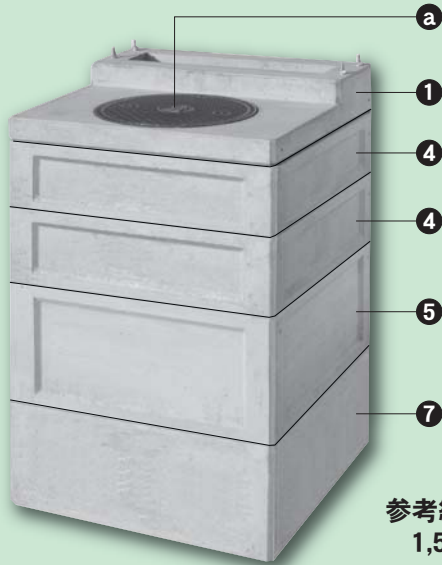


ピラボックス用HHタイプC 1450RR

型式：PBC1000S-CS1450RR-MHK



参考総重量
1,513 kg
(鉄蓋を含まない)

h=1,450mm
H=1,650mm

略称：PB-C145RR

耐荷重	盤敷設	部材組	標準装備	
T-8 1輪 2.0tf	敷設ボルト M16 標準添付	ガイドピン 方式	水抜栓	落下防止 標準添付

■寸法概略

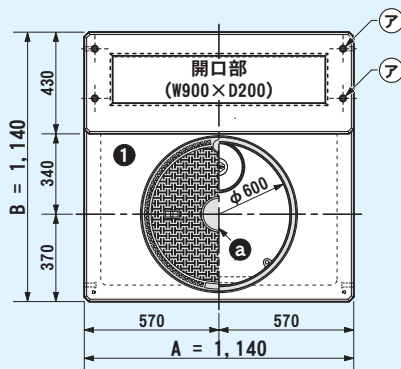
- 内側幅寸 (a・b) / 1,000mm × 1,000mm
- 内側高さ (h) / 650 ~ 1,500mm (標準)
- 床板厚さ (tf) / 100mm
- 底板厚さ (tb) / 100mm
- 側壁厚さ (tw) / 70mm

■製品特徴

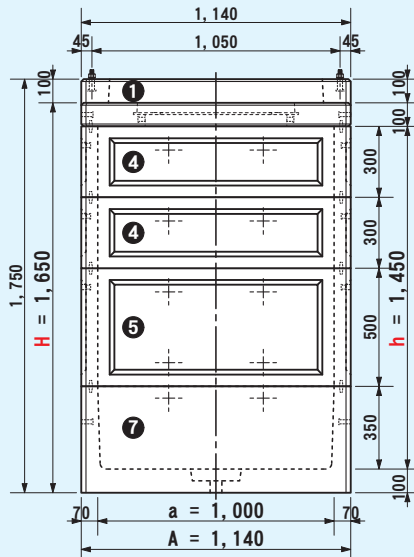
本製品は供給用配電箱対応ハンドホールの内、架台一体型 (PBA シリーズ) を基本にして軽量化と省スペース化を志向した製品となります。

MHK 型ハンドホールを本体とすることで、薄い壁厚による軽量化と、耐荷重性能の維持を両立しています。

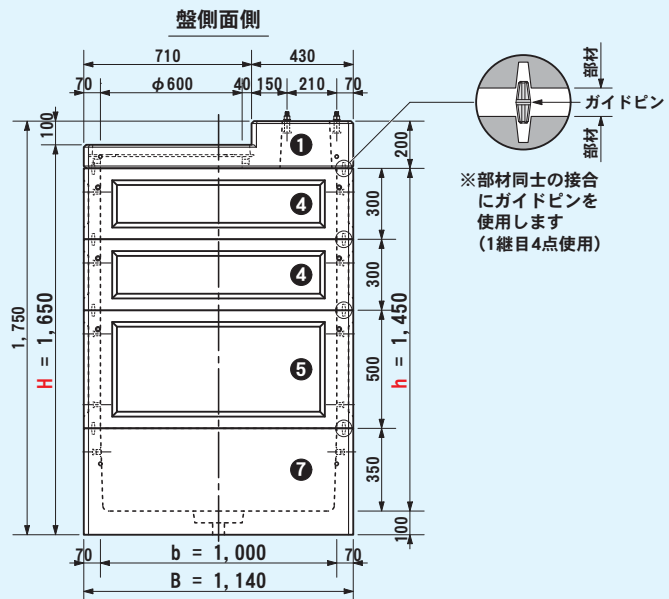
■製品図解(例…ピラボックス用HHタイプC 1450RR)



盤前面側



G.L



※部材同士の接合にガイドピンを使用します (1縦目4点使用)

■標準添付品詳細


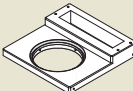
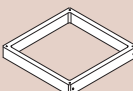
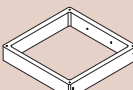
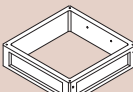
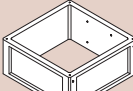
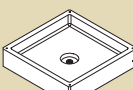
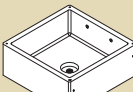
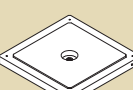
符号	部 品 名	数量	備 考
㉚	全ネジボルト M16×80	4 本	機器固定用 (1N,1W,1SW付)

※ステップを敷設インサートのある場所に装着可能です (固定幅400mm対応品)

H=外側高さ, h=内側高さは中間と下部の組み合わせにより調整できます

●各アイコンと記号の説明は、2~5ページをご参照下さい。

■部材構成一覧

鉄蓋	a		鉄蓋 φ600 [丸枠仕様・埋込用] [型式呼称] HR-02K600,08K600 [参考重量] 36~39 kg hc=50
	1		PBCスラブ T100RR [型式呼称] PBC1000S-S100F-R [参考重量] 270 kg tf=100
上部	2	 ※	MHK1000 [□] ×150(70)調整 [型式呼称] MHK1000S-L150T [参考重量] 108 kg ht=150
	3	 ※	MHK1000 [□] ×200(70)調整 [型式呼称] MHK1000S-L200T [参考重量] 144 kg ht=200
	4		MHK1000 [□] ×300(70)中間 [型式呼称] MHK1000S-W300T [参考重量] 185 kg ht=300
中間	5		MHK1000 [□] ×500(70)中間 [型式呼称] MHK1000S-W500T [参考重量] 295 kg ht=500
	6		MHK1000 [□] ×150(70)下部 [型式呼称] MHK1000S-U150B [参考重量] 420 kg hb=150
下部	7		MHK1000 [□] ×350(70)下部 [型式呼称] MHK1000S-U350B [参考重量] 578 kg hb=350
	8		1000 [□] 用ベース T100 [型式呼称] MDN1000S-S100B [参考重量] 365 kg tb=100

※は注文生産品となります。

□補足事項

PBCシリーズはPBAシリーズの省スペース(コンパクト)仕様となりまして、その特徴はほぼ共通となります。仮に計画変更により盤の高上げや化粧蓋への変更が必要になった場合は、上部をPBBシリーズに交換することで対応が可能です。(弊社製品はガイドピンの互換性が確保されています)

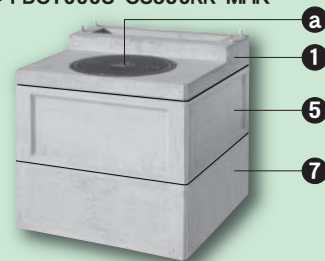
■盤敷設状況(例)



■組立製品(例)

ピラボックス用HHタイプC 850RR

型式：PBC1000S-CS850RR-MHK



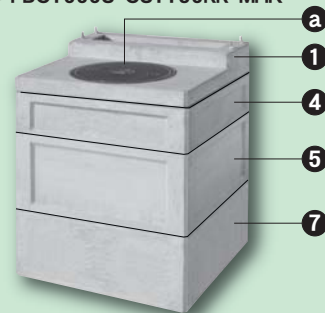
参考総重量
1,143 kg
(鉄蓋を含まない)

h= 850mm
H=1,050mm

略称：PB-C085RR

ピラボックス用HHタイプC 1150RR

型式：PBC1000S-CS1150RR-MHK



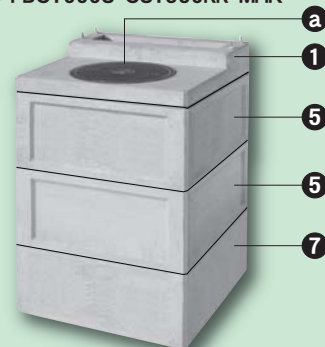
参考総重量
1,328 kg
(鉄蓋を含まない)

h=1,150mm
H=1,350mm

略称：PB-C115RR

ピラボックス用HHタイプC 1350RR

型式：PBC1000S-CS1350RR-MHK



参考総重量
1,438 kg
(鉄蓋を含まない)

h=1,350mm
H=1,550mm

略称：PB-C135RR