

ピラボックス(高圧キャビネット)用ハンドホール タイプB

ハンドホール  
ピラボックス用HHタイプB 1450RS-C200

型式：PBB1000S-CS1450RS-C200-MHS



参考総重量  
2,228 kg  
(鉄蓋を含まない)  
h=1,450mm  
H=1,650mm

略称：PB-B145RS

耐 荷 重	盤 敷 設	部 材 組	標 準 装 備		
T-8 1輪 2.0tf	敷設ボルト M16 標準添付	ソケット 方式	水抜栓	落下防止 標準添付	ステップ 標準添付

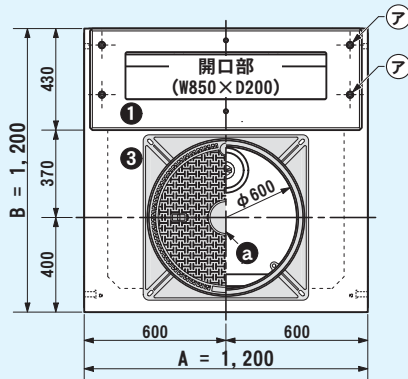
■寸法概略

- 内側幅寸 (a・b) / 1,000mm×1,000mm
- 内側高さ (h) / 700 ~ 1,800mm (標準)
- 床板厚さ (tf) / 100mm
- 底板厚さ (tb) / 100mm
- 側壁厚さ (tw) / 100mm (70mmに変更可)

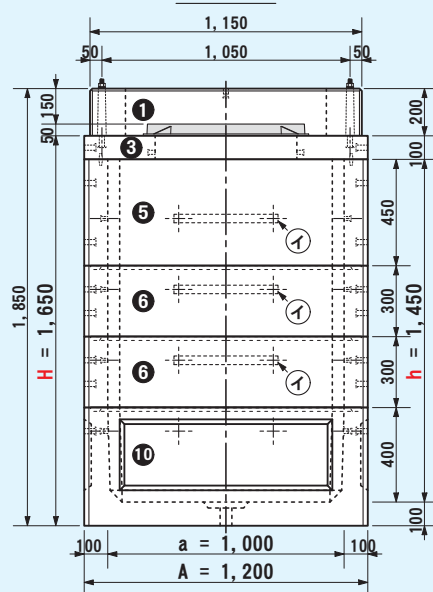
■製品特徴

供給用配電箱をハンドホール方式で敷設する際、盤敷設を地表面からより高い位置にしたい場合に適した製品になります。  
架台部が独立しており、各種鉄蓋の利用および盤の高上げ処理について柔軟な対応が可能です。

■製品図解(例…ピラボックス用HHタイプB 1450RS-C200)



盤前面側

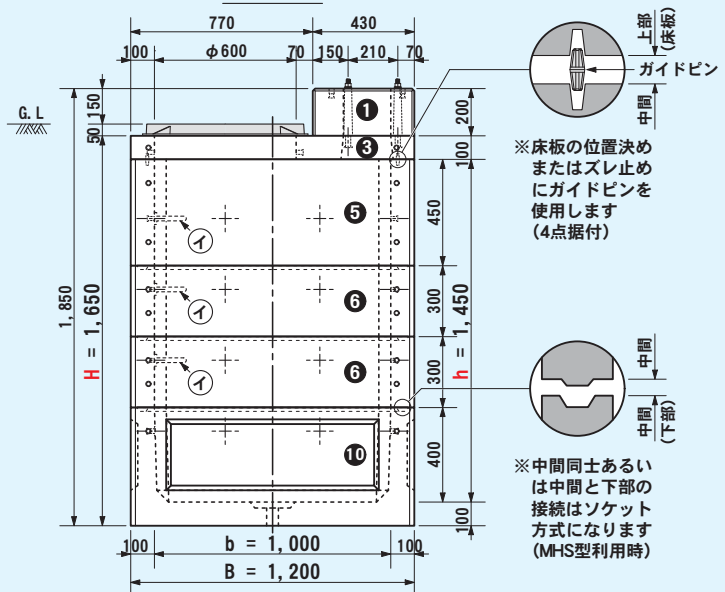


■標準添付品詳細

符号	部 品 名	数量	備 考
ア	全ネジボルト M16×280※1	4本	機器固定用(1N,1W,1SW付)
イ	ステップ(M12ボルト固定)	3本	固定幅400mm対応品※2

※1 調整ブロックの高さにより長さは変わります  
(調整ブロック高さ+80mmが基本値)  
※2 中間部材の段数により数量が変わります

盤側面側



※ステップは敷設インサートのある範囲内で位置移動と本数追加が可能です

H=外側高さ, h=内側高さは中間と下部の組み合わせにより調整できます

●各アイコンと記号の説明は、2~5ページをご参照下さい。

■部材構成一覧

鉄 蓋	a		鉄蓋 φ600 [角枠仕様・後載用] [型式呼称] HS-02K600,08K600 [参考重量] 40~43 kg hc=50
	b		鉄蓋 φ600 [丸枠仕様・埋込用] [型式呼称] HR-02K600,08K600 [参考重量] 36~39 kg hc=50
	c		化粧蓋 □600 [型式呼称] MB-2 600,-D600 [参考重量] 80~90 kg hc=110
上 部	1		PBB調整ブロック C200 [型式呼称] PBB850Q-L200C [参考重量] 154 kg hc=200
	2		PBB調整ブロック C300 [型式呼称] PBB850Q-W300C [参考重量] 231 kg hc=300
	3		PBBスラブ T100 [型式呼称] PBB1000S-S100F [参考重量] 232 kg tf=100
	4		※ PBBスラブ T100RR [鉄蓋埋込版] [型式呼称] PBB1000S-S100F-R [参考重量] 235 kg tf=100
中 間	5		MHS1000□×450(100)中間F [型式呼称] MHS1000S-W450F [参考重量] 483 kg ht=450
	6		MHS1000□×300(100)中間 [型式呼称] MHS1000S-W300T [参考重量] 317 kg ht=300
	7		※ MHS1000□×400(100)中間 [型式呼称] MHS1000S-W400T [参考重量] 423 kg ht=400
	8		※ MHS1000□×450(100)中間 [型式呼称] MHS1000S-W450T [参考重量] 477 kg ht=450
	9		MHS1000□×500(100)中間 [型式呼称] MHS1000S-W500T [参考重量] 530 kg ht=500
下 部	10		MHS1000□×400(100)下部 [型式呼称] MHS1000S-U400B [参考重量] 725 kg hb=400
	11		MHS1000□×450(100)下部 [型式呼称] MHS1000S-U450B [参考重量] 770 kg hb=450

※は注文生産品となります。

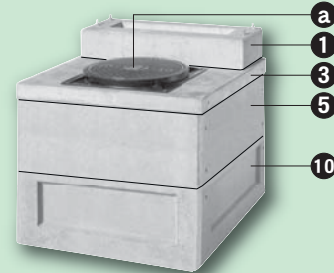
■盤敷設状況(例)



■組立製品(例)

ピラボックス用HHタイプB 850RS-C200

型式：PBB1000S-CS850RS-C200-MHS



参考総重量  
1,594 kg  
(鉄蓋を含まない)  
h= 850mm  
H=1,050mm

略称：PB-B085RS

ピラボックス用HHタイプB 1150RS-C200

型式：PBB1000S-CS1150RS-C200-MHS

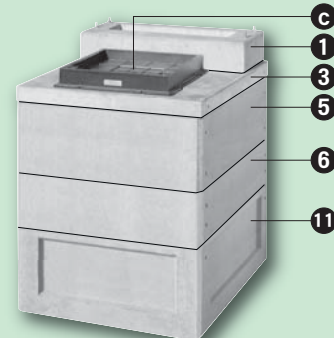


参考総重量  
1,911 kg  
(鉄蓋を含まない)  
h=1,150mm  
H=1,350mm

略称：PB-B115RS

ピラボックス用HHタイプB 1200SK-C200

型式：PBB1000S-CS1200SK-C200-MHS



参考総重量  
1,956 kg  
(鉄蓋を含まない)  
h=1,200mm  
H=1,400mm

略称：PB-B120SK