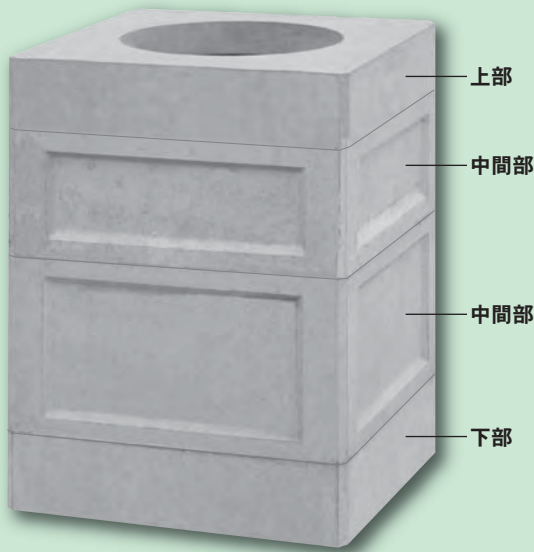


# MHK型ハンドホール 800

## MHK800□×1100(I)

型式：MHK800S-CS1100PL-M1

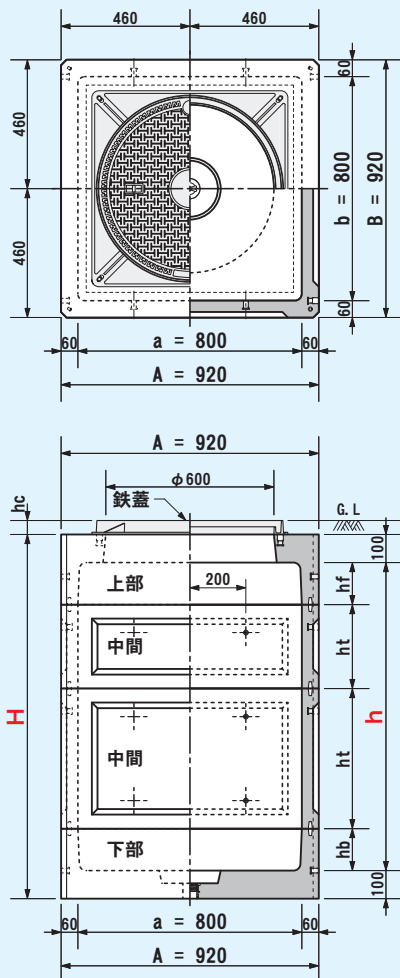
■150上部+300中間+500中間+150下部



h=1,100mm  
H=1,300mm

略称：MHK080-110-01

### 製品構成図解



※ステップ取付用の内側インサートは対面配置

H=外側高さ h=内側高さ

耐荷重	部材組	標準装備	オプション
T-20 3 ver. H19 1輪 5.0tf	ガイドピン 方式	マルチ φ600 インサート	水抜栓 ステップ 取付可能

### 寸法概略

- 内側幅寸 (a・b) / 800mm × 800mm
- 内側高さ (h) / 600 ~ 1,800mm (標準)
- 床板厚さ (tf) / 100mm
- 底板厚さ (tb) / 100mm
- 側壁厚さ (tw) / 60mm

### 部材構成一覧

鉄 蓋	a		鉄蓋 φ600 [角枠仕様・後載用] [型式呼称] HS-02K600, -08K600, -20K600 [参考重量] 40~43 kg hc=50
	b		緑塊 600×100R [型式呼称] MHF600R-H1100F [参考重量] 75 kg (鉄蓋含まず) hc=100
	c		化粧蓋 □600 [型式呼称] MB-2 600, -D 600, -20D 600 [参考重量] 80~90 kg hc=110
上 部	1		MHK800□×150(60) 上部 [型式呼称] MHK800S-U150F [参考重量] 212 kg hf=150
	2		MHK800□×350(60) 上部 [型式呼称] MHK800S-U350F [参考重量] 320 kg hf=350
中 間	3		※ MHK800□×150(60) 調整 [型式呼称] MHK800S-L150T [参考重量] 75 kg ht=150
	4		※ MHK800□×200(60) 調整 [型式呼称] MHK800S-L200T [参考重量] 100 kg ht=200
間	5		MHK800□×300(60) 中間 [型式呼称] MHK800S-W300T [参考重量] 125 kg ht=300
	6		MHK800□×500(60) 中間 [型式呼称] MHK800S-W500T [参考重量] 198 kg ht=500
下 部	7		MHK800□×150(60) 下部 [型式呼称] MHK800S-U150B [参考重量] 278 kg hb=150
	8		MHK800□×350(60) 下部 [型式呼称] MHK800S-U350B [参考重量] 386 kg hb=350

※は注文生産品となります。

●各アイコンと記号の説明は、2~4ページをご参照下さい。

## ■部材構成早見表

略称(品番)	製品名	内側高さ h	外側高さ H	上部	中間	下部	参考総重量(kg)
MHK080-060	MHK800 <sup>□</sup> ×600	600	800	①	⑤	⑦	615
MHK080-070	MHK800 <sup>□</sup> ×700	700	900	②		⑧	706
MHK080-080-01	MHK800 <sup>□</sup> ×800(I)	800	1,000	①	⑥	⑦	688
MHK080-080-02	MHK800 <sup>□</sup> ×800(II)	800	1,000	①	⑤	⑧	723
MHK080-090	MHK800 <sup>□</sup> ×900	900	1,100	①	⑤×2	⑦	740
MHK080-100-01	MHK800 <sup>□</sup> ×1000(I)	1,000	1,200	①	⑥	⑧	796
MHK080-110-01	MHK800 <sup>□</sup> ×1100(I)	1,100	1,300	①	⑤+⑥	⑦	813
MHK080-110-02	MHK800 <sup>□</sup> ×1100(II)	1,100	1,300	①	⑤×2	⑧	848
MHK080-120-01	MHK800 <sup>□</sup> ×1200(I)	1,200	1,400	①	⑤×3	⑦	865
MHK080-130-01	MHK800 <sup>□</sup> ×1300(I)	1,300	1,500	①	⑥×2	⑦	886
MHK080-130-02	MHK800 <sup>□</sup> ×1300(II)	1,300	1,500	①	⑤+⑥	⑧	921
MHK080-140-01	MHK800 <sup>□</sup> ×1400(I)	1,400	1,600	①	⑤×2+⑥	⑦	938
MHK080-140-02	MHK800 <sup>□</sup> ×1400(II)	1,400	1,600	①	⑤×3	⑧	973
MHK080-150-01	MHK800 <sup>□</sup> ×1500(I)	1,500	1,700	①	⑤×4	⑦	990
MHK080-150-02	MHK800 <sup>□</sup> ×1500(II)	1,500	1,700	①	⑥×2	⑧	994

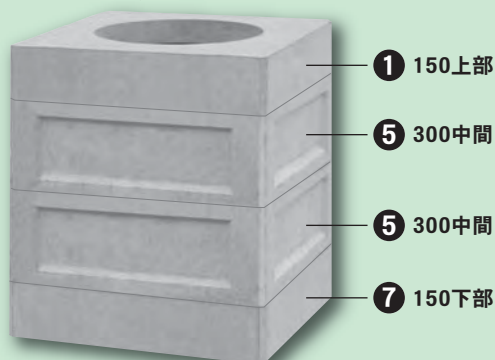
※その他の組み合わせ等、詳細は28ページをご参照下さい。また内側高さ1600,1700,1800の組み合わせも可能です。

## ■部材構成サンプル写真

MHK800<sup>□</sup>×900

型式：MHK800S-CS900PL

■150上部+300中間×2+150下部



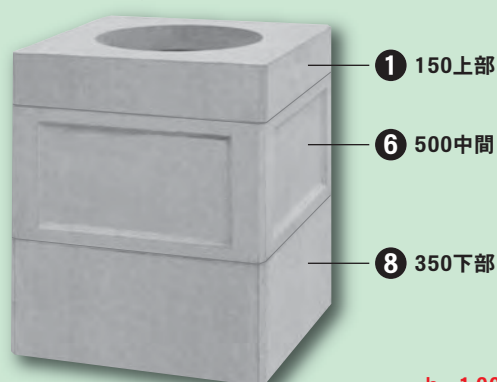
h= 900mm  
H=1,100mm

略称：MHK080-090

MHK800<sup>□</sup>×1000(I)

型式：MHK800S-CS1000PL-M1

■150上部+500中間+350下部



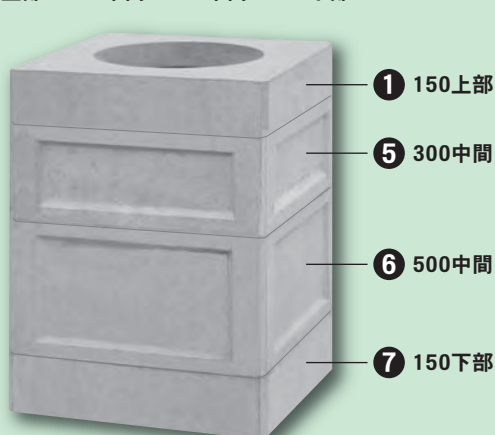
h=1,000mm  
H=1,200mm

略称：MHK080-100-01

MHK800<sup>□</sup>×1100(I)

型式：MHK800S-CS1100PL-M1

■150上部+300中間+500中間+150下部



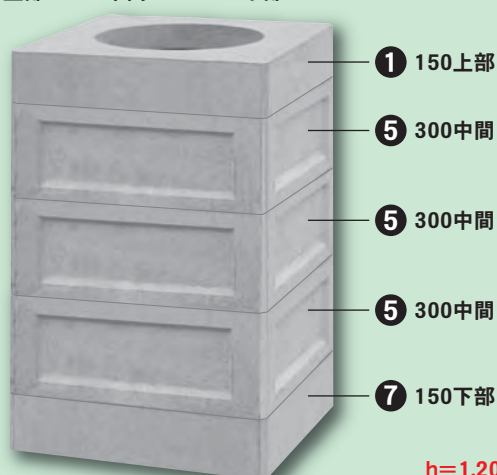
h=1,100mm  
H=1,300mm

略称：MHK080-110-01

MHK800<sup>□</sup>×1200(I)

型式：MHK800S-CS1200PL-M1

■150上部+300中間×3+150下部



h=1,200mm  
H=1,400mm

略称：MHK080-120-01