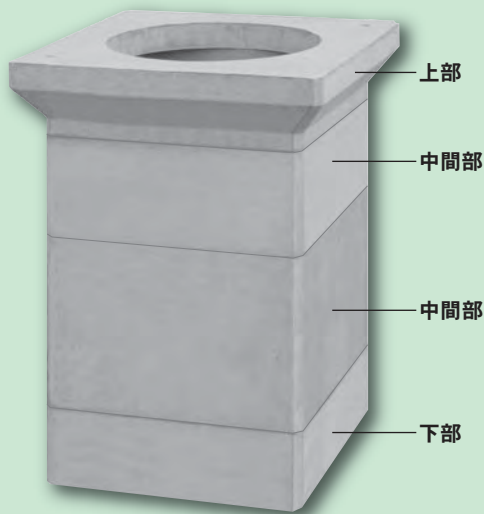


MHK型ハンドホール 600 [東京都建設局仕様品]

MHK600□×1100

型式：MHK600S-CS1100PL

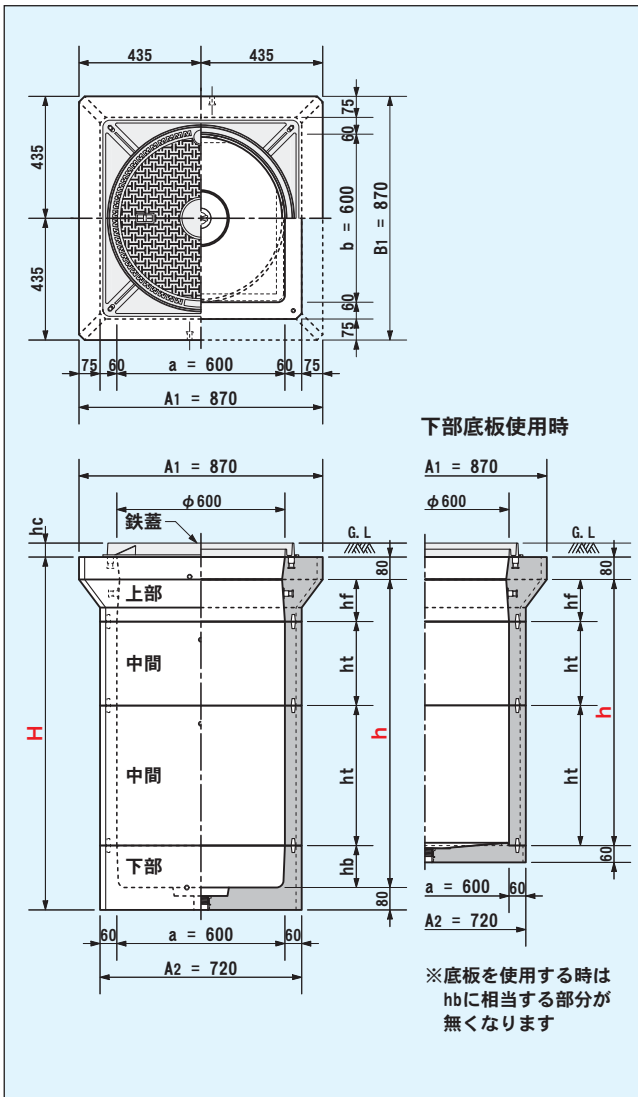
■150上部+300中間+500中間+150下部



h=1,100mm
H=1,260mm

略称：MHK060-110

製品構成図解



H = 外側高さ h = 内側高さ

耐荷重	部材組	標準装備
T-20 3 ver. H19 1輪 5.0tf	T-8 1輪 2.0tf	ガイドピン 方式 マルチ φ600 インサート 水抜栓

寸法概略

- 内側幅寸 (a·b) / 600mm×600mm
- 内側高さ (h) / 450 ~ 1,200mm (標準)
- 床板厚さ (tf) / 80mm
- 底板厚さ (tb) / 80mm (T-20), 60mm (T-8)
- 側壁厚さ (tw) / 60mm

部材構成一覧

鉄蓋	a		鉄蓋 φ600 [角枠仕様・後載用] [型式呼称] HS-02K600, -08K600, -20K600 [参考重量] 40~43 kg hc=50
	b		緑塊 600×100R [型式呼称] MHF600R-H100F [参考重量] 75 kg (鉄蓋含まず) hc=100
	c		化粧蓋 □600 [型式呼称] MB-2 600, -D 600, -20D 600 [参考重量] 80~90 kg hc=110
上部	1		MHK600□×150(60) 上部 [型式呼称] MHK600S-U150F [参考重量] 182 kg hf=150
	2		※ MHK600□×150(60) 調整 [型式呼称] MHK600S-L150T [参考重量] 57 kg ht=150
中	3		※ MHK600□×200(60) 調整 [型式呼称] MHK600S-L200T [参考重量] 76 kg ht=200
	4		MHK600□×300(60) 中間 [型式呼称] MHK600S-W300T [参考重量] 114 kg ht=300
間	5		※ MHK600□×450(60) 中間 [型式呼称] MHK600S-W450T [参考重量] 171 kg ht=450
	6		※ MHK600□×500(60) 中間 [型式呼称] MHK600S-W500T [参考重量] 190 kg ht=500
下	7		MHK600□×150(60) 下部 [型式呼称] MHK600S-U150B [参考重量] 157 kg hb=150
	8		600□用ベース T60 [底板・分離型用] [型式呼称] MDK600S-S60B [参考重量] 76 kg tb=60

※は注文生産品となります。

●各アイコンと記号の説明は、2~4ページをご参照下さい。

●本製品は東京都建設局標準構造図集（平成20年4月版）P825の仕様に対応しております。

■一体型（T-20対応）部材構成早見表

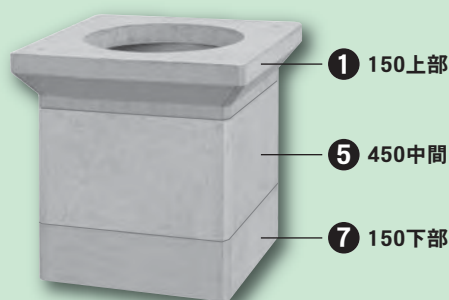
略称(品番)	製品名	内側高さ h	外側高さ H	上部	中間	下部	参考総重量 (kg)
MHK060-045	MHK600□×450	450	610	①	②	⑦	396
MHK060-060	MHK600□×600	600	760	①	④	⑦	453
MHK060-075	MHK600□×750	750	910	①	⑤	⑦	510
MHK060-080	MHK600□×800	800	960	①	⑥	⑦	529
MHK060-090	MHK600□×900	900	1,060	①	④×2	⑦	567
MHK060-100	MHK600□×1000	1,000	1,160	①	③+⑥	⑦	605
MHK060-110	MHK600□×1100	1,100	1,260	①	④+⑥	⑦	643
MHK060-120	MHK600□×1200	1,200	1,360	①	④×3	⑦	681

※詳細は25ページをご参照下さい。また他の高さや組み合わせも可能です。

■部材構成サンプル写真

MHK600□×750

型式：MHK600S-CS750PL
□150上部+450中間+150下部

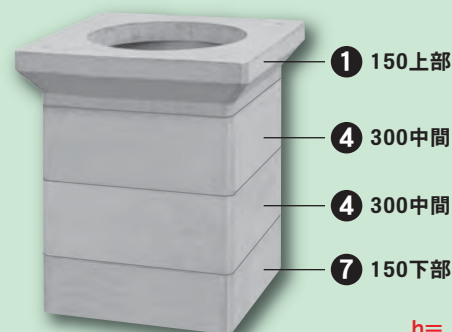


略称：MHK060-075

h= 750mm
H= 910mm

MHK600□×900

型式：MHK600S-CS900PL
□150上部+300中間×2+150下部



略称：MHK060-090

h= 900mm
H=1,060mm

■分離型（T-8対応）部材構成早見表

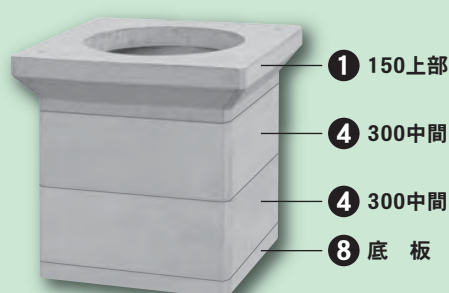
略称(品番)	製品名	内側高さ h	外側高さ H	上部	中間	下部	参考総重量 (kg)
MHK060-045-TS	MHK600□×450TS	450	590	①	④	⑧	372
MHK060-060-TS	MHK600□×600TS	600	740	①	⑤	⑧	429
MHK060-075-TS	MHK600□×750TS	750	890	①	④×2	⑧	486
MHK060-080-TS	MHK600□×800TS	800	940	①	②+⑥	⑧	505
MHK060-090-TS	MHK600□×900TS	900	1,040	①	④+⑤	⑧	543
MHK060-100-TS	MHK600□×1000TS	1,000	1,140	①	②+③+⑥	⑧	581
MHK060-110-TS	MHK600□×1100TS	1,100	1,240	①	②+④+⑥	⑧	619
MHK060-120-TS	MHK600□×1200TS	1,200	1,340	①	②+④×3	⑧	657

※詳細は26ページをご参照下さい。また他の高さや組み合わせも可能です。

■部材構成サンプル写真

MHK600□×750TS [底板仕様]

型式：MHK600S-TS750PL
□150上部+300中間×2+底板

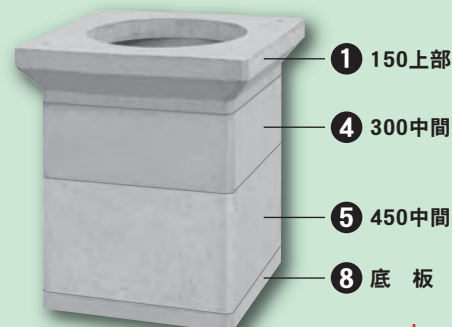


略称：MHK060-075-TS

h= 750mm
H= 890mm

MHK600□×900TS [底板仕様]

型式：MHK600S-TS900PL
□150上部+300中間+450中間+底板



略称：MHK060-090-TS

h= 900mm
H=1,040mm