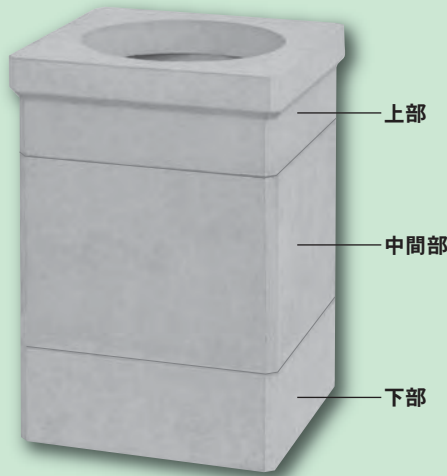


MHK型ハンドホール 450 [東京都建設局仕様品]

MHK450□×750

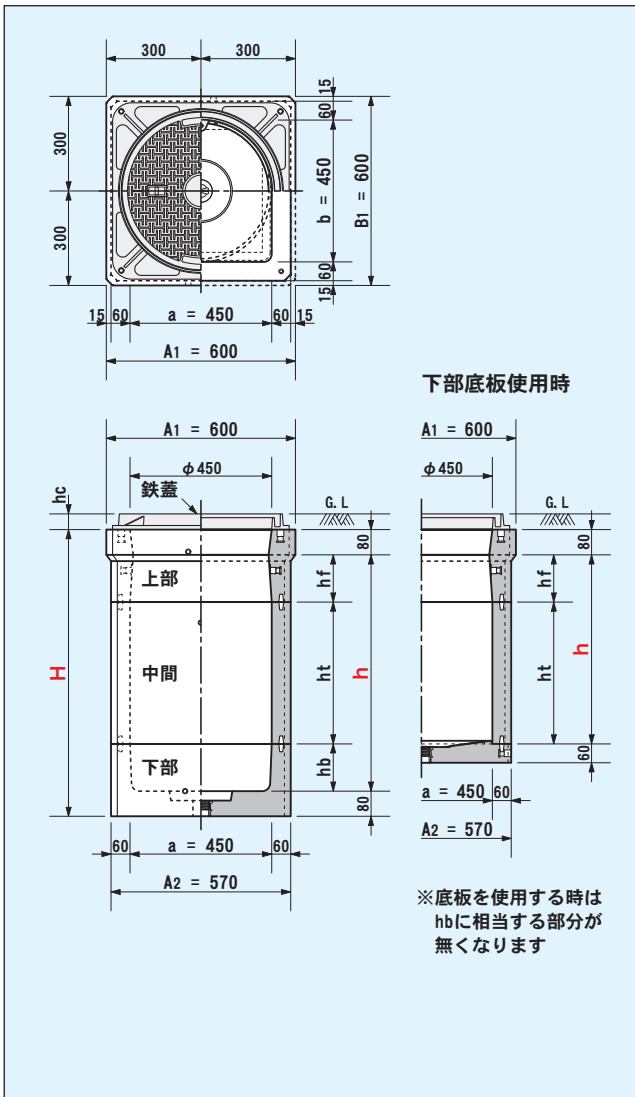
型式：MHK450S-CS750PL
■150上部+450中間+150下部



h = 750mm
H = 910mm

略称：MHK045-075

■製品構成図解



H = 外側高さ h = 内側高さ

耐荷重	部材組	標準装備
T-20 3 ver. H19 1輪 5.0tf	T-8 1輪 2.0tf	ガイドピン方式 マルチφ450インサート 水抜栓

■寸法概略

- 内側幅寸 (a·b) / 450mm×450mm
- 内側高さ (h) / 450 ~ 1,200mm (標準)
- 床板厚さ (tf) / 80mm
- 底板厚さ (tb) / 80mm (T-20), 60mm (T-8)
- 側壁厚さ (tw) / 60mm

■部材構成一覧

鉄蓋	a		鉄蓋 φ450 [角枠仕様・後載用] [型式呼称] HAS-B450, -A450, -AD450 [参考重量] 30~33 kg hc=50
	b		緑塊 450×100S(角型) [型式呼称] MHF450R-H100F-S [参考重量] 50 kg (鉄蓋含まず) hc=100
	c		化粧蓋 □450 [型式呼称] MB-2 450, -D 450, -20D 450 [参考重量] 51~55 kg hc=110
上部	1		MHK450□×150(60) 上部 [型式呼称] MHK450S-U150F [参考重量] 88 kg hf=150
	2		※MHK450□×150(60) 調整 [型式呼称] MHK450S-L150T [参考重量] 44 kg ht=150
中	3		※MHK450□×200(60) 調整 [型式呼称] MHK450S-L200T [参考重量] 59 kg ht=200
	4		MHK450□×300(60) 中間 [型式呼称] MHK450S-W300T [参考重量] 88 kg ht=300
	5		※MHK450□×450(60) 中間 [型式呼称] MHK450S-W450T [参考重量] 132 kg ht=450
下部	6		※MHK450□×500(60) 中間 [型式呼称] MHK450S-W500T [参考重量] 147 kg ht=500
	7		MHK450□×150(60) 下部 [型式呼称] MHK450S-U150B [参考重量] 106 kg hb=150
	8		450□用ベース T60 [底板・分離型用] [型式呼称] MDK450S-S60B [参考重量] 47 kg tb=60

※は注文生産品となります。

●各アイコンと記号の説明は、2~4ページをご参照下さい。

●本製品は東京都建設局標準構造図集（平成20年4月版）P825の仕様に対応しております。

■一体型（T-20対応）部材構成早見表

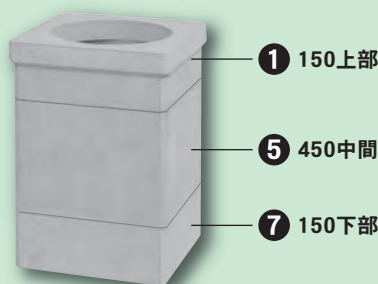
略称(品番)	製品名	内側高さ h	外側高さ H	上部	中間	下部	参考総重量(kg)
MHK045-045	MHK450□×450	450	610	①	②	⑦	238
MHK045-060	MHK450□×600	600	760	①	④	⑦	282
MHK045-075	MHK450□×750	750	910	①	⑤	⑦	326
MHK045-080	MHK450□×800	800	960	①	⑥	⑦	341
MHK045-090	MHK450□×900	900	1,060	①	④×2	⑦	370
MHK045-100	MHK450□×1000	1,000	1,160	①	③+⑥	⑦	400
MHK045-110	MHK450□×1100	1,100	1,260	①	④+⑥	⑦	429
MHK045-120	MHK450□×1200	1,200	1,360	①	④×3	⑦	458

※詳細は25ページをご参照下さい。また他の高さや組み合わせも可能です。

■部材構成サンプル写真

MHK450□×750

型式：MHK450S-CS750PL
□150上部+450中間+150下部

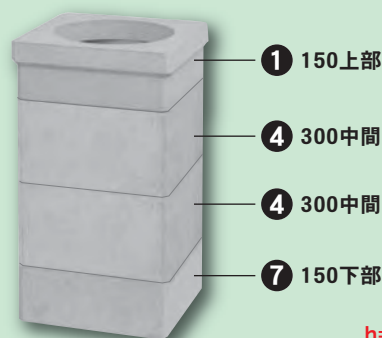


略称：MHK045-075

h= 750mm
H= 910mm

MHK450□×900

型式：MHK450S-CS900PL
□150上部+300中間×2+150下部



略称：MHK045-090

h= 900mm
H=1,060mm

■分離型（T-8対応）部材構成早見表

略称(品番)	製品名	内側高さ h	外側高さ H	上部	中間	下部	参考総重量(kg)
MHK045-045-TS	MHK450□×450TS	450	590	①	④	⑧	223
MHK045-060-TS	MHK450□×600TS	600	740	①	⑤	⑧	267
MHK045-075-TS	MHK450□×750TS	750	890	①	④×2	⑧	311
MHK045-080-TS	MHK450□×800TS	800	940	①	②+⑥	⑧	326
MHK045-090-TS	MHK450□×900TS	900	1,040	①	④+⑤	⑧	355
MHK045-100-TS	MHK450□×1000TS	1,000	1,140	①	②+③+⑥	⑧	385
MHK045-110-TS	MHK450□×1100TS	1,100	1,240	①	②+④+⑥	⑧	414
MHK045-120-TS	MHK450□×1200TS	1,200	1,340	①	②+④×3	⑧	443

※詳細は26ページをご参照下さい。また他の高さや組み合わせも可能です。

■部材構成サンプル写真

MHK450□×750TS [底板仕様]

型式：MHK450S-TS750PL
□150上部+300中間×2+底板

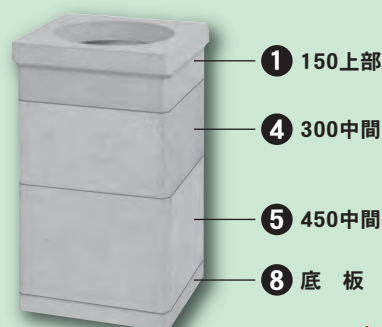


略称：MHK045-075-TS

h= 750mm
H= 890mm

MHK450□×900TS [底板仕様]

型式：MHK450S-TS900PL
□150上部+300中間+450中間+底板



略称：MHK045-090-TS

h= 900mm
H=1,040mm