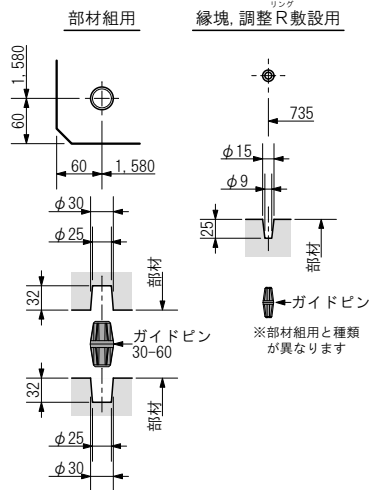
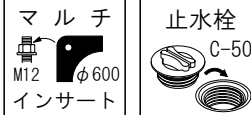


ガイドピン部詳細

(尺度 1:10)



装備解説



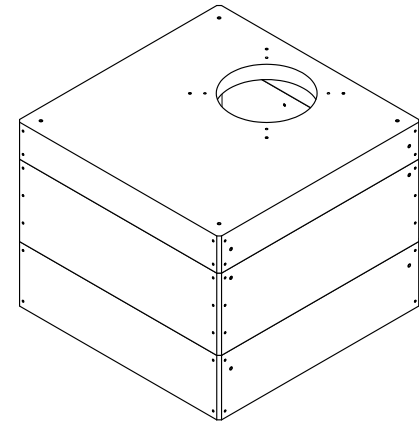
※鉄蓋及び縁塊敷設用のインサートを標準装備しています

※水抜穴φ50に装着して止水が可能です

製図 発行 承認



本体耐荷重



※耐荷重は敷設状況により変わります

参考総重量：3,283 kg

製品構成, 付属品構成

| 番号 | 製品名                 | 参考重量     | 数量 | 備考                   |
|----|---------------------|----------|----|----------------------|
| ①  | MHK1500□×150(100)上部 | 982 kg   | 1  | 型式: MHK1500S-U150F-N |
| ②  | MHK1500□×600(100)中間 | 921 kg   | 1  | 型式: MHK1500S-W600T-N |
| ③  | MHK1500□×350(100)下部 | 1,380 kg | 1  | 型式: MHK1500S-U350B-N |
| ④  |                     |          |    |                      |
| 符号 | 部品名                 | 材質       | 数量 | 備考                   |
| a  | インサート M12×30        | SS400    | 4  | 鉄蓋, 縁塊敷設用            |
| b  | ガイドピンホルダーφ15        | -        | 4  | 縁塊, 調整リング敷設用         |
| c  | インサート M12×30        | SS400    | 12 | 金物装着用(足掛等)           |
| d  | 止水栓 C-50            | P P      | 1  | ネジ式着脱構造              |

使用材料 (強度表示, 材料規格)

コンクリート : 普通/プレキャスト (設計基準強度 27 N/mm<sup>2</sup>)

鉄筋(異形棒鋼) : D10 (SD295A - JIS G 3112)

仕様解説

- 1) 本製品はφ600, □600開口の鉄蓋, 化粧蓋, 縁塊に対応します
- 2) 耐荷重設定はT-20相当で土被り300mm迄, T-8相当で土被り900mm迄とします(土被りは床上端面からの距離となります)

|       |            |             |                       |
|-------|------------|-------------|-----------------------|
| 用紙    | A4         | 製品名         | MHK1500□×1100-t100(Ⅱ) |
| 単位    | mm         | [内寸]        | [ a1500×b1500×h1100 ] |
| 尺度    | 1:30       | 型式          | MHK1500S-CS1100PL-NM2 |
| 作図年月日 | 2018.02.28 | 株式会社マンホール商会 |                       |
| 図面版番号 | Ver. 3.51  |             |                       |

A: 長辺外側幅, B: 短辺外側幅, H: 外側高さ a: 長辺内側幅, b: 短辺内側幅, h: 内側高さ