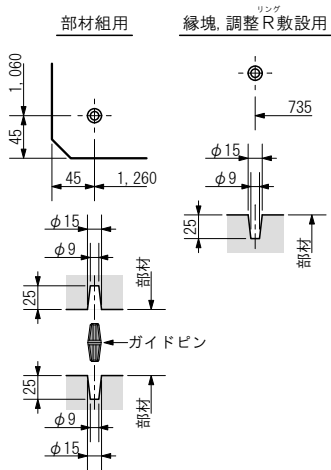


ガイドピン部詳細

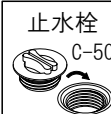
(尺度 1:8)



装備解説



※鉄蓋及び縁塊敷設用のインサートを標準装備しています

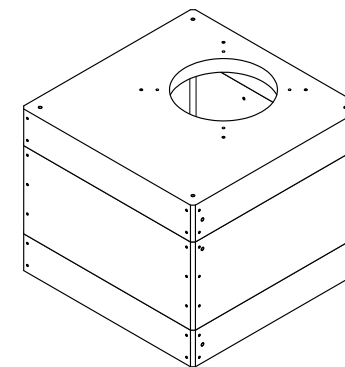


※水抜穴φ50に装着して止水が可能です

製図 発行 承認



本体耐荷重



※耐荷重は敷設状況により変わります

参考総重量：1,632 kg

製品構成、付属品構成

番号	製品名	参考重量	数量	備考
①	MHK1200□×150(75)上部	508 kg	1	型式：MHK1200S-U150F-N
②	MHK1200□×600(75)中間	550 kg	1	型式：MHK1200S-W600T-N
③	MHK1200□×150(75)下部	574 kg	1	型式：MHK1200S-U150B-N
④				
符号	部品名	材質	数量	備考
(a)	インサート M12×30	SS400	4	鉄蓋、縁塊敷設用
(b)	ガイドピンホルダーφ15	-	4	縁塊、調整リング敷設用
(c)	インサート M12×30	SS400	8	金物装着用(足掛等)
(d)	止水栓 C-50	P P	1	ネジ式着脱構造

使用材料 (強度表示、材料規格)

コンクリート：普通/プレキャスト (設計基準強度 27 N/mm²)
鉄筋(異形棒鋼)：D10 (SD295A - JIS G 3112)

仕様解説

- 1) 本製品はφ600、□600開口の鉄蓋、化粧蓋、縁塊に対応します
- 2) 耐荷重設定はT-20相当で土被り300mm迄、T-8相当で土被り900mm迄とします(土被りは床面上端面からの距離となります)

用紙	A4	製品名	MHK1200□×900-t75(I)
単位	mm	[内寸]	[a1200×b1200×h900]
尺度	1:27	型式	MHK1200S-CS900PL-NM1
作図年月日	2018.02.28	株式会社マンホール商会	
図面版番号	Ver. 3.51		

A: 長辺外側幅, B: 短辺外側幅, H: 外側高さ a: 長辺内側幅, b: 短辺内側幅, h: 内側高さ