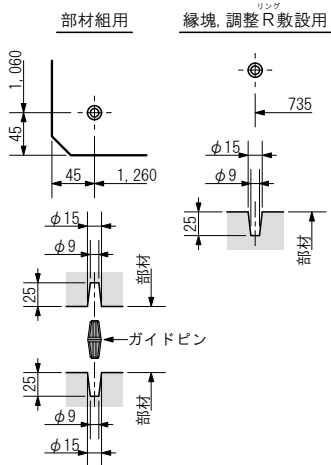
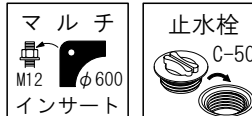


ガイドピン部詳細

(尺度 1 : 8)



装備解説



※鉄蓋及び縁塊敷設用のインサートを標準装備しています

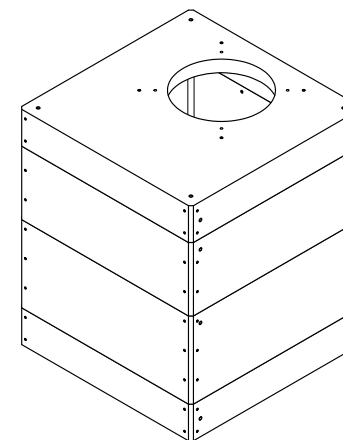
※水抜穴φ50に装着して止水が可能です

|    |    |    |
|----|----|----|
| 製図 | 発行 | 承認 |
| 渡部 |    |    |

[構成補足]

本図の中間部材の積上順番は一例で、変更は任意で可能です

本体耐荷重



※耐荷重は敷設状況により変わります

参考総重量 : 2,091 kg

製品構成, 付属品構成

| 番号  | 製品名                | 参考重量   | 数量 | 備考                   |
|-----|--------------------|--------|----|----------------------|
| ①   | MHK1200□×150(75)上部 | 508 kg | 1  | 型式: MHK1200S-U150F-N |
| ②   | MHK1200□×500(75)中間 | 459 kg | 1  | 型式: MHK1200S-W500T-N |
| ③   | MHK1200□×600(75)中間 | 550 kg | 1  | 型式: MHK1200S-W600T-N |
| ④   | MHK1200□×150(75)下部 | 574 kg | 1  | 型式: MHK1200S-U150B-N |
| 符号  | 部品名                | 材質     | 数量 | 備考                   |
| (a) | インサート M12×30       | SS400  | 4  | 鉄蓋, 縁塊敷設用            |
| (b) | ガイドピンホルダーφ15       | -      | 4  | 縁塊, 調整リング敷設用         |
| (c) | インサート M12×30       | SS400  | 16 | 金物装着用(足掛等)           |
| (d) | 止水栓 C-50           | P P    | 1  | ネジ式着脱構造              |

使用材料 (強度表示, 材料規格)

コンクリート : 普通/プレキャスト (設計基準強度 27 N/mm<sup>2</sup>)

鉄筋(異形棒鋼) : D10 (SD295A - JIS G 3112)

仕様解説

- 1) 本製品はφ600, □600開口の鉄蓋, 化粧蓋, 縁塊に対応します
- 2) 耐荷重設定はT-20相当で土被り300mm迄, T-8相当で土被り800mm迄とします(土被りは床上端面からの距離となります)

|       |              |             |                       |
|-------|--------------|-------------|-----------------------|
| 用紙    | A4           | 製品名         | MHK1200□×1400-t75(I)  |
| 単位    | mm           | [内寸]        | [ a1200×b1200×h1400 ] |
| 尺度    | 1 : 27       | 型式          | MHK1200S-CS1400PL-NM1 |
| 作図年月日 | 2018. 02. 28 | 株式会社マンホール商会 |                       |
| 図面版番号 | Ver. 3.51    |             |                       |

A : 長辺外側幅, B : 短辺外側幅, H : 外側高さ a : 長辺内側幅, b : 短辺内側幅, h : 内側高さ