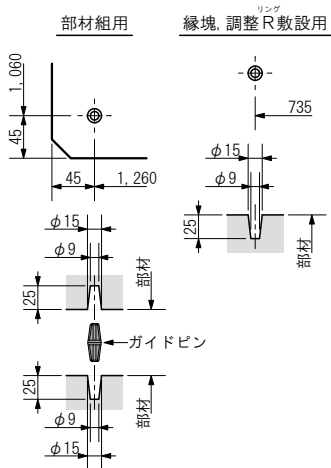
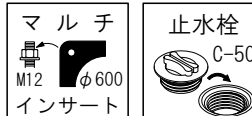


ガイドピン部詳細

(尺度 1 : 8)



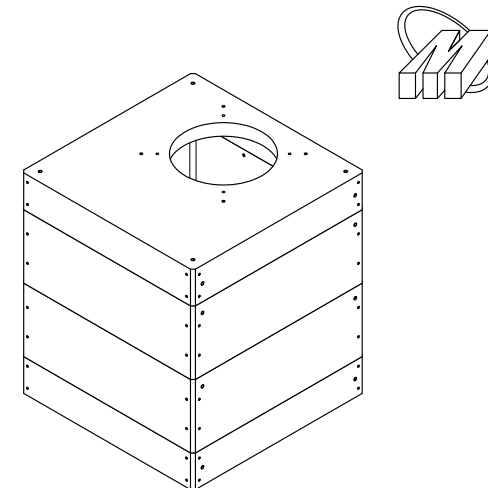
装備解説



※鉄蓋及び縁塊敷設用のインサートを標準装備しています
 ※水抜穴φ50に装着して止水が可能です

製図	発行	承認
渡部		

本体耐荷重
T-20
 敷地内
 1輪 55.0 kN



※耐荷重は敷設状況により変わります

参考総重量 : 2,000 kg

製品構成, 付属品構成

番号	製品名	参考重量	数量	備考
①	MHK1200□×150(75)上部	508 kg	1	型式: MHK1200S-U150F-N
②	MHK1200□×500(75)中間	459 kg	2	型式: MHK1200S-W500T-N
③	MHK1200□×150(75)下部	574 kg	1	型式: MHK1200S-U150B-N
④				
符号	部品名	材質	数量	備考
(a)	インサート M12×30	SS400	4	鉄蓋, 縁塊敷設用
(b)	ガイドピンホルダーφ15	-	4	縁塊, 調整リング敷設用
(c)	インサート M12×30	SS400	16	金物装着用(足掛等)
(d)	止水栓 C-50	P P	1	ネジ式着脱構造

使用材料 (強度表示, 材料規格)

コンクリート : 普通/プレキャスト (設計基準強度 27 N/mm²)
 鉄筋(異形棒鋼) : D10 (SD295A - JIS G 3112)

仕様解説

- 1) 本製品はφ600, □600開口の鉄蓋, 化粧蓋, 縁塊に対応します
- 2) 耐荷重設定はT-20相当で土被り300mm迄, T-8相当で土被り900mm迄とします(土被りは床上端面からの距離となります)

用紙	A4	製品名	MHK1200□×1300-t75(I)
単位	mm	[内寸]	[a1200×b1200×h1300]
尺度	1 : 27	型式	MHK1200S-CS1300PL-NM1
作図年月日	2018. 02. 28	株式会社マンホール商会	
図面版番号	Ver. 3. 51		