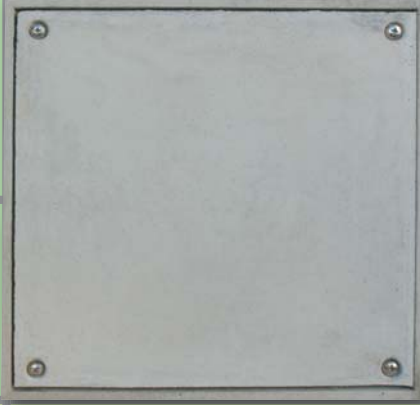




■ガラス繊維強化セメントで作る■

GRC製点検口



■施工例【蓋外し】

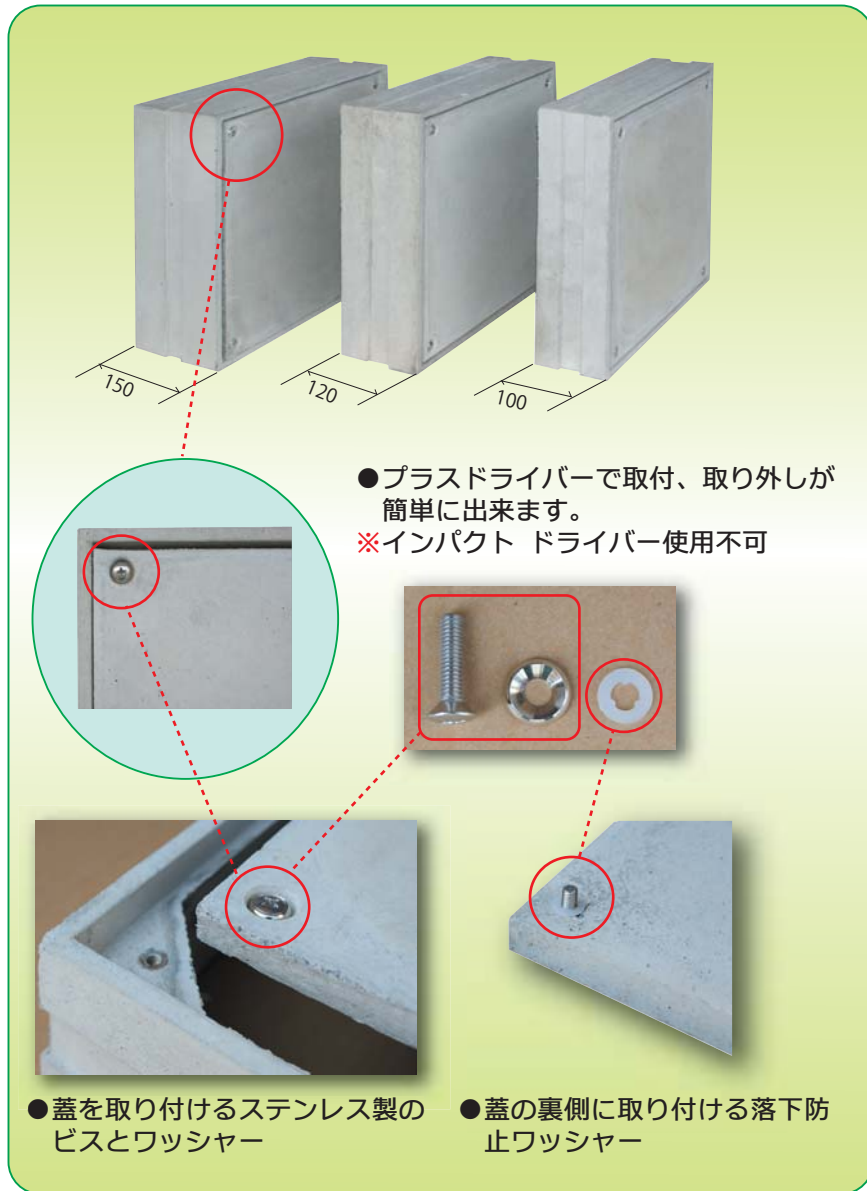
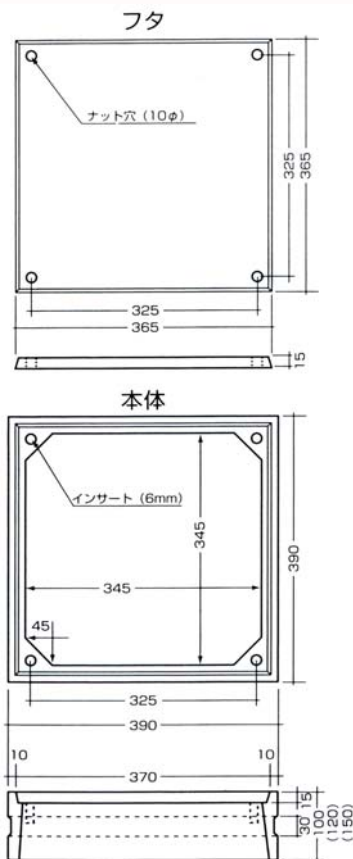
株式会社 マンホール商会

■ GRC製点検口とは・・・

- Glassfiber Reinforced Cement の頭文字を組み合わせたガラス繊維強化セメントの略称です。その特性を生かしたGRC製点検口は、薄肉成型が可能なので、軽量化が計れます。
- 又、曲げ強度、耐衝撃性に優れ、ひび割れ抵抗性も大きいために色々なデザイン成型が可能です。
- この製品は、法定不燃材でもあります。

■ GRC製点検口の特長

- 工期の短縮が可能です。
- 工場生産なので均一した品質と仕上がりも、大変きれいです。
- 簡単に施工が出来、湿気に強い点検口です。
- インサートは、真鍮製でビスとワッシャーは錆びに強いステンレス製です。
- 点検時、ドライバーだけで蓋の取り外しや取付が出来ますので作業性に優れています。
- 蓋の取り外し時にビスとワッシャーの落下を防止する為に落下防止ワッシャーが蓋の裏側につきます。



- プラスドライバーで取付、取り外しが簡単に出来ます。
- ※インパクト ドライバー使用不可

● 蓋を取り付けるステンレス製のビスとワッシャー

● 蓋の裏側に取り付ける落下防止ワッシャー

■ GRC製点検口

種類	重量	摘要
100×390×390	11kg	
120×390×390	13kg	
150×390×390	15kg	
150×790×390	28kg	
150×600×600	32kg	
※50×390×390	6.5kg	押出成型版用
※50×450×450	7kg	押出成型版用

●単位 mm/mm

※受注生産品

□ 製造/販売



株式会社 マンホール商会

□ 本 社/営業部
〒168-0062 東京都杉並区方南2-8-2
TEL03-3313-8231 (代表) FAX03-3313-8232

□ 埼玉工場(レジン事業部)
〒350-0256 埼玉県坂戸市善能寺513番地
TEL049-280-7275 FAX049-280-7276
<http://www.manholes.co.jp>