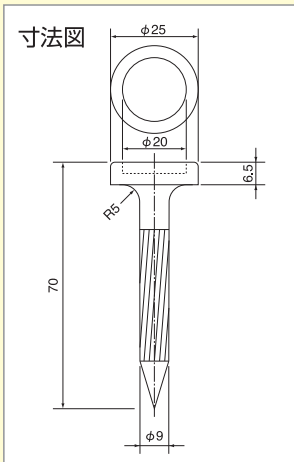


鉄製埋設釘 [レベルマーク]

レベルマーク



参考重量：42g/本

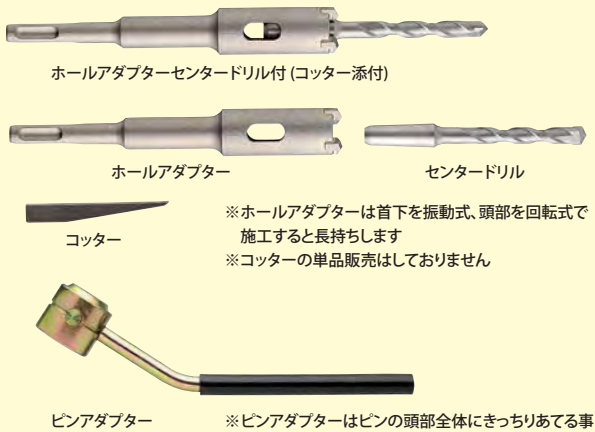


特色

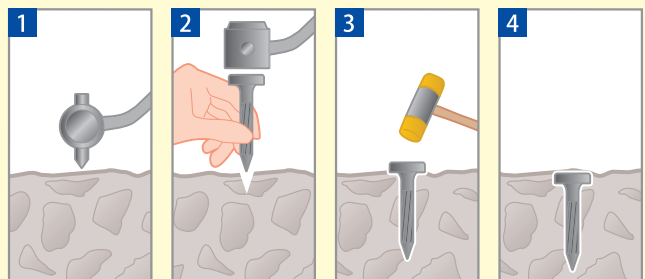
- 埋設管の維持・管理ができる。
- 反射板を使用しているため、夜間でも確認しやすい。
- 銘板に耐候性インクを使用しているため長期の使用に耐える。
- 他工事の事故防止ができる。

材質	ピン	S20C(鉄製)
	プラスチック	ポリカ樹脂(高温、衝撃に強い)
	銘板	反射板(3M580)
	銘板色	耐候性インク

施工用具／ホールアダプター・ピンアダプター



新設アスファルトに施工する場合



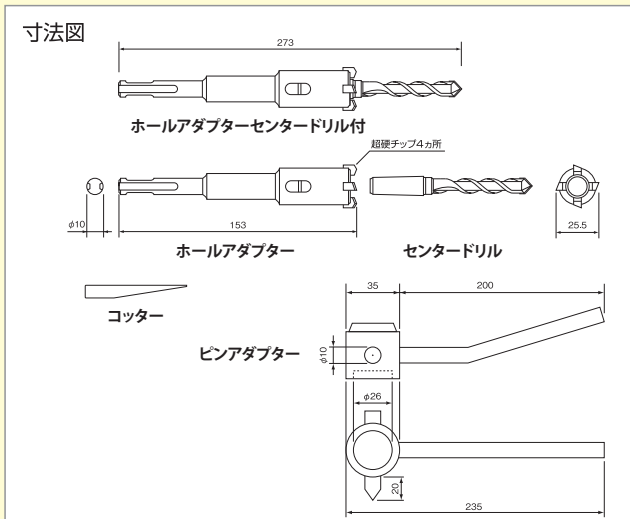
ピンアダプターの先端部で下穴を開ける。できればドリルでガイド穴開ける。

下穴にピンを立ててプラスチックハンマーで叩く。

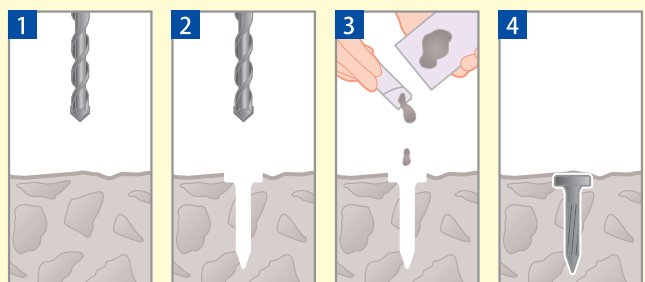
設置完了。路面と平行に施工するには最後にピンの頭部をプラスチックハンマーで直接叩く。

当社の表示釘は、頭部を直接叩いても表示が割れることはありません。

寸法図



コンクリート・既設アスファルトに施工する場合



ハンマードリル(SDS⊕ビット)にホールアダプターを装着する。

下穴を開け、コンクリートボルトもしくはモルタルを流し込む。

路面と平行に施工完了。

表示ピンは下穴を開けての施工をお願い致します。

頭部表示一覧

電気用

HE-1	HE-2	HE-3	HE-4	HE-5	HE-7	HE-8	HE-9	HE-31	HE-32	HE-33
HE-34	HE-35	LE-00	LE-1	LE-2	LE-3	LE-4	LE-5	LE-6	LE-7	LE-8
LE-14	LE-15	LE-16	LE-17	LE-9	LE-18	LE-19	LE-20	LE-21	LE-22	LE-23

接地用

国土交通省ロゴ入 電気

LES-00	LES-3	LES-4	LES-5	LES-6	LES-7	LES-8	LES-11	FE-1	FE-4	FE-2
LES-12	LES-14	LES-15	LES-16	LES-17	LES-18			FE-3	FE-7	

通信用

HT-1	HT-2	HT-3	HT-4	HT-5	HT-10	HT-6	HT-11	HT-12
HT-21	HT-22	HT-23	HT-24	HT-25	HT-26			

情報BOX用 (取寄せ品あるいは受注生産品)

FB-1	FB-2	FB-3	FB-4	FB-5	FB-6	FB-7
CB-11	CB-12	CB-13	CB-14	CB-15	CB-16	CB-17

※国土交通省の現場管理事務所の監督官の指示に従って選定下さい。
CBシリーズ(地色ピンク)は主に関西地方以西の現場にて利用されています。

高速道路用 (取寄せ品あるいは受注生産品)

LD-1	LD-2	LD-3	LD-4	LD-5	LD-6	LD-7
LD-8	LD-9	LD-10	LD-11	LD-12	LD-13	

※NEXCO仕様「MK-C」相当品。表示内容についてはNEXCO各社の現場監督者の指示に従って選定下さい。