

コンクリート製埋設標

埋 設 標

頭部プレート式のコンクリート製埋設標は、多種多様な表示部分をステンレス製プレートに置き換える事で、耐久性の向上と施工管理の省力化を図れます。

タイプA 300

略称(品番) : MHO-A3

民間現場対応
都市再生機構仕様、横浜市仕様

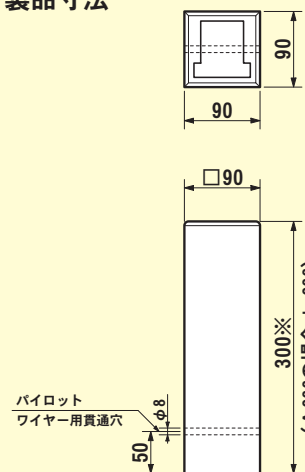
※参考…タイプA600
略称(品番) : MHO-A6



※参考重量 : A300 = 5.8kg
A600 = 11.6kg



製品寸法



※単位 : mm

タイプB 300

略称(品番) : MHO-B3

国土交通省仕様
東京都仕様

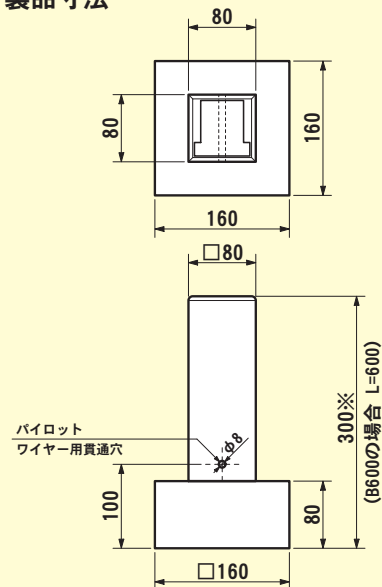
※参考…タイプB600
略称(品番) : MHO-B6



※参考重量 : B 300 = 8.3kg
B 600 = 12.9kg



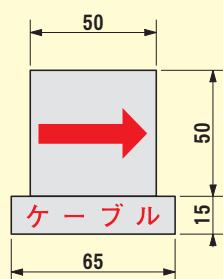
製品寸法



※単位 : mm

※A,B共にL=600は注文生産品になります。

プレート貼付部詳細



プレート貼付手順



プレート貼付部
についたほこり、
水分、油分等
を取り除く



矢印プレートを
貼付



文字プレートを
貼付 (完成)



文字プレートの
記載内容に該当
するものが無い
場合は無地を用
います

※プレート部に用いているシールは多少の湿気等では粘着力に問題は生じません。ただし、氷点下の温度では粘着力が著しく低下しますので貼付前にドライヤー等で温めてご利用下さい。

頭部表示一覧

矢印プレート(W50mm×H50mm, t=0.5mm)

参考重量：10 g/枚 (シール込)

R: 電力線方向表示



R-1



R-2



R-3



R-4



R-5



R-6



R-7



R-8



R-9



R-10



R-11

Y: 通信線方向表示



Y-1



Y-2



Y-3



Y-4



Y-5



Y-6



Y-7



Y-8



Y-9



Y-10



Y-11

E: 接地、避雷設備表示



E-1



E-2



E-3



E-4



E-5



E-10



E-11



E-12



E-13



E-15

文字プレート(W65mm×H15mm, t=0.5mm)

参考重量：4 g/枚 (シール込)

ケーブル

M-1

低圧ケーブル

M-2

高圧ケーブル


M-3

アース

M-4

CATV

M-5

 ケーブル

M-6

電力ケーブル

M-7

通信ケーブル

M-8

光ケーブル

M-9

A種接地

M-10

B種接地

M-11

C種接地

M-12

D種接地

M-13

 通信

M-19

※無地

M-20
※無地

※各プレートの貼付用シールの厚みは約1mmです。

※上記以外のデザイン、記述については特注にて対応が可能です。