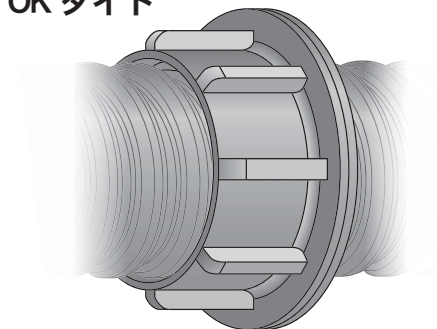


Kコネクタ

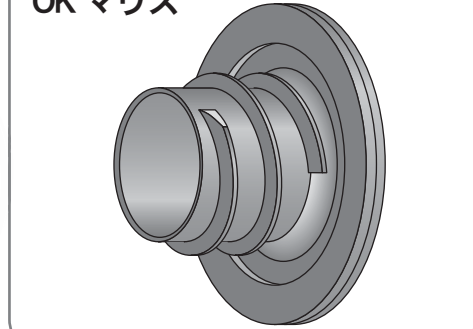
コンパクトサイズ × 優れた 止水性能

- 水膨張性不織布による優れた止水性能！
- らせん形状の FEP 管に対応！
- 締め付けは手締めで十分。作業性が大幅に向上！

OK タイト

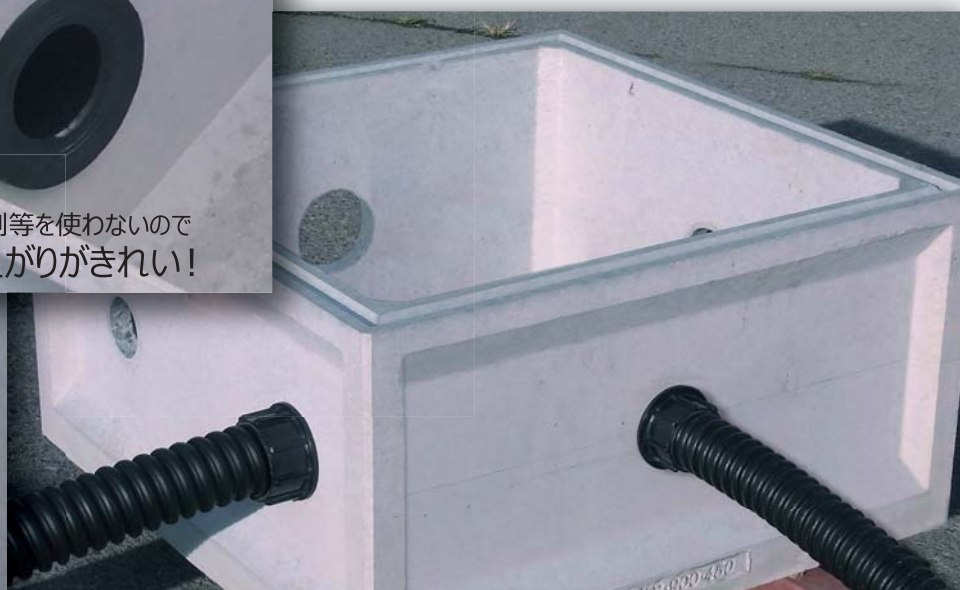


OK マウス

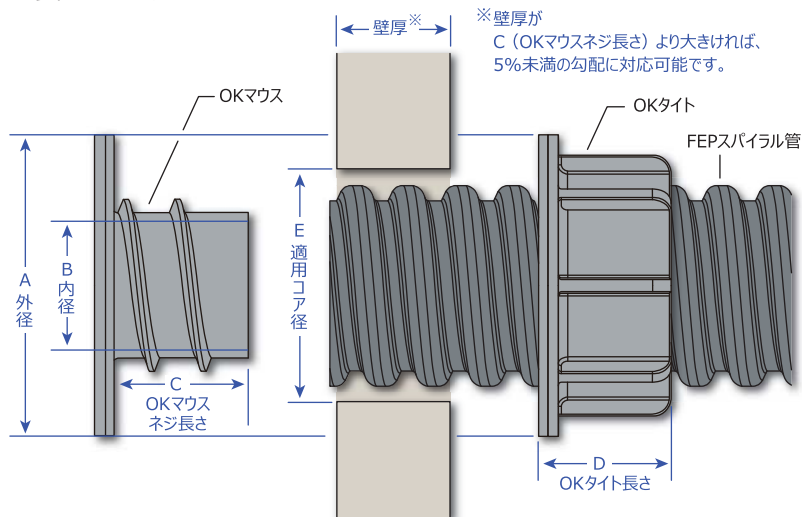


ハンドホール内部

接着剤等を使わないので
仕上がりがきれい！



製品寸法



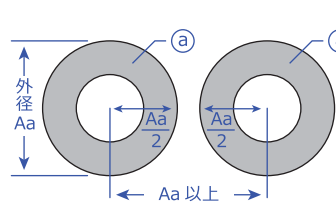
品番	A	B	C	D	E	
	外径	内径	OKマウス ネジ長さ	OKタイト 長さ	弊工場 穴加工径	適用可能 コアビット径
OKC-φ30	74	25	27	25	45	43~50
OKC-φ40	89	36	37	33	60	58~65
OKC-φ50	98	44	46.5	40	70	68~75
OKC-φ65	123	59	58.5	52	90	80~96
OKC-φ80	138	73	68	60	110	105~112
OKC-φ100	182	92.5	83	73	135	132~141
OKC-φ125	213	115	105	90	170	165~175
OKC-φ150	241	140	124	104	200	197~207

(単位: mm)

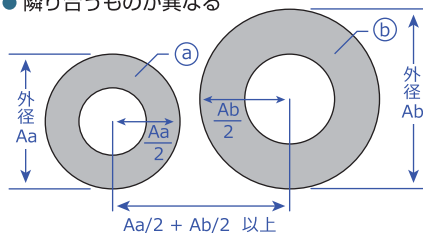
※OKC-φ125, 150 は平成 29 年 6 月以降より出荷開始予定です。

穴加工時の離隔距離

●隣り合うものが同じ



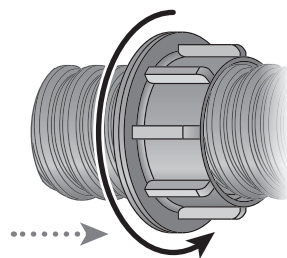
●隣り合うものが異なる



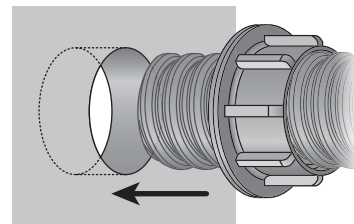
※ハンドホールに対する穴加工の詳細は弊社営業部にお問い合わせ下さい。

取付方法

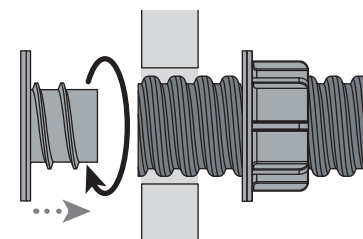
1 FEP管にOKタイトを廻し込みます



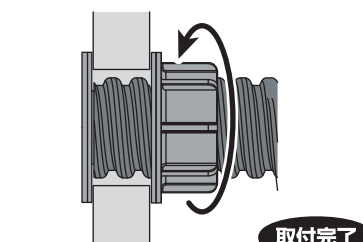
2 FEP管をハンドホールの削穴に差し込みます



3 ハンドホール内側からFEP管の内側にOKマウスを廻し込みます



4 ハンドホール外側からOKタイトを更に廻して締め込みます



取付完了

注意事項

※OK コネクターの各部材 (OK マウス, OK タイト) は手締めでパッキングがハンドホール壁面に均一に触れる程度で十分な止水効果が得られます。従いまして工具等を用いての過剰な締め付けを行わないようにして下さい。(製品の破損と漏水の危険性があります)

※止水用の水膨張性不織布は海水等には対応していません。

※掘削溝は平滑に均して填圧して下さい。

※ハンドホール埋戻し時の土砂填圧は十分に行って下さい。

株式会社マンホール商会 □ <http://manholes.co.jp>

□本社/営業部 〒168-0062 東京都杉並区方南2-8-2
TEL 03-3313-8231 (代表) FAX 03-3313-8232
□茨城工場 〒319-0106 茨城県小美玉市堅倉1698-5
TEL 0299-48-0266 FAX 0299-48-1399
□レジン事業部 〒350-0256 埼玉県坂戸市善能寺513番地
TEL 049-280-7275 FAX 049-280-7276

●販売代理店