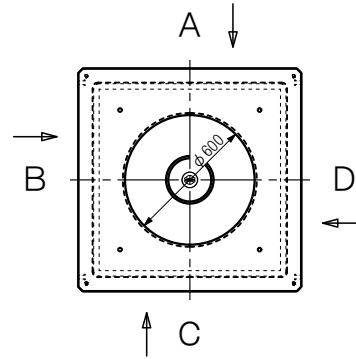


件名： _____

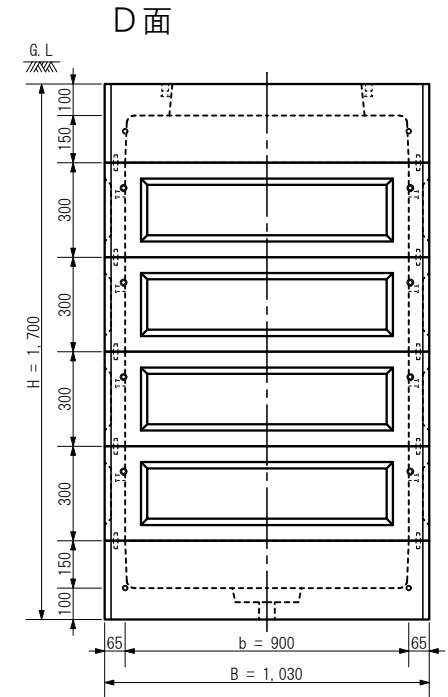
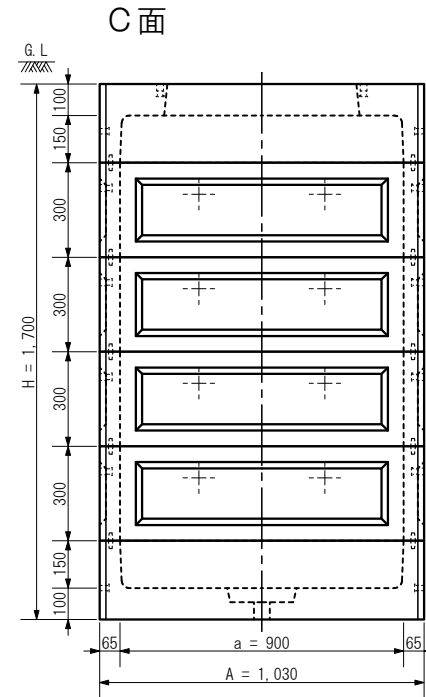
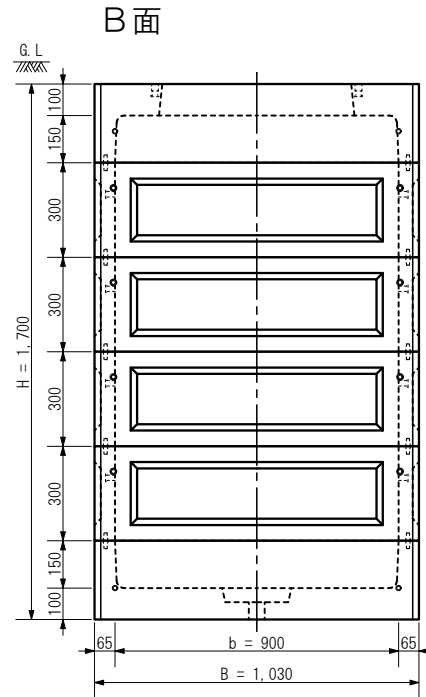
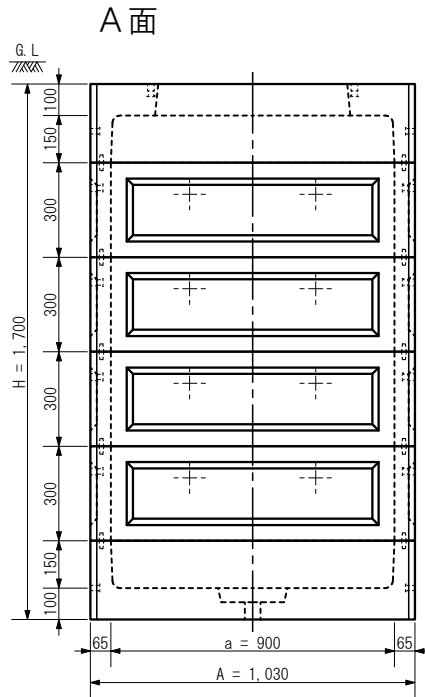
区別： _____

20XX.XX.XX 作図

A：長辺外側幅，B：短辺外側幅，H：外側高さ
 a：長辺内側幅，b：短辺内側幅，h：内側高さ



※上面図尺度 1:35



※各面は外側からの矢視図です

③	MHK900□×150(65) 下部	R C	1	3 4 5 kg		規 格	型式	MHK900S-CS1500PL-M1	名称	MHK900□×1500(I)			
②	MHK900□×300(65) 中間	R C	4	1 5 3 kg		1. 鉄筋 = D10, φ6	製図	確認	単位	用紙	尺 度	内寸表示	a 900×b 900×h 1500
①	MHK900□×150(65) 上部	R C	1	2 8 0 kg		2. ピッチ = 50~150			mm	A4	1 : 24	株式会社マンホール商会	
番号	名 称	材 質	数 量	重 量	備 考	3. 設計基準強度 = 27 N/mm ²							