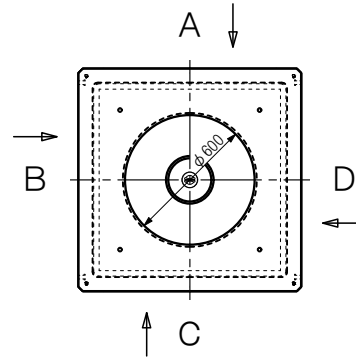


件名： \_\_\_\_\_

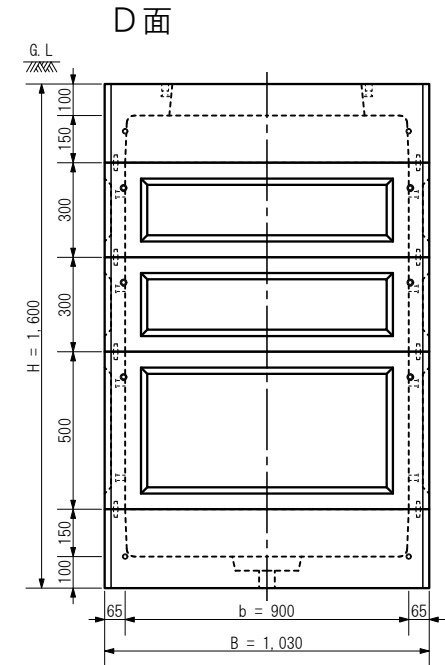
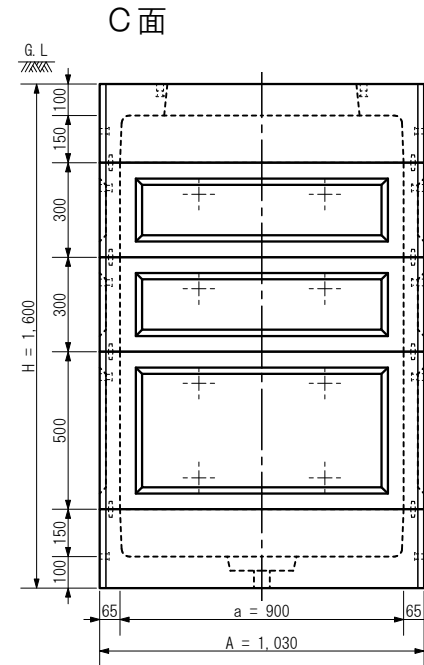
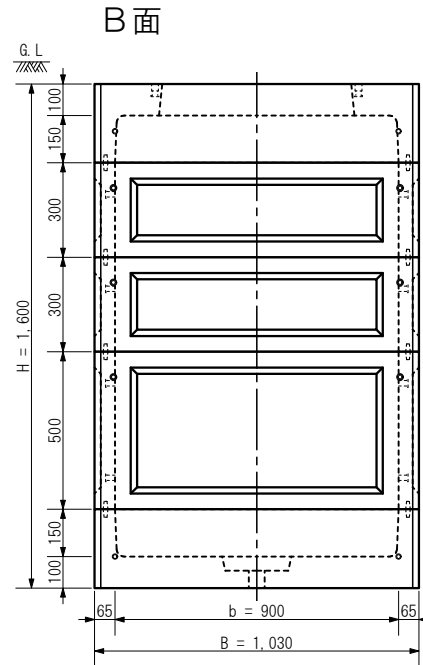
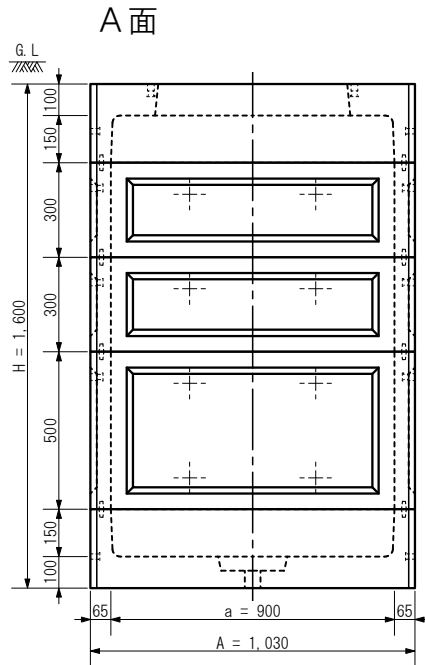
区別： \_\_\_\_\_

20XX.XX.XX 作図

A：長辺外側幅，B：短辺外側幅，H：外側高さ  
a：長辺内側幅，b：短辺内側幅，h：内側高さ



※上面図尺度 1:35



※各面は外側からの矢視図です

④	MHK900□×150(65)下部	R C	1	3 4 5 kg											
③	MHK900□×500(65)中間	R C	1	4 1 2 kg		規 格	型式	MHK900S-CS1400PL-M1	名称	MHK900□×1400(I)					
②	MHK900□×300(65)中間	R C	2	1 5 3 kg			製図	確認	単位	用紙	尺 度	内寸表示	a 900×b 900×h 1400		
①	MHK900□×150(65)上部	R C	1	2 8 0 kg					mm	A4	1 : 24				
番号	名 称	材 質	数 量	重 量	備 考										



株式会社マンホール商会