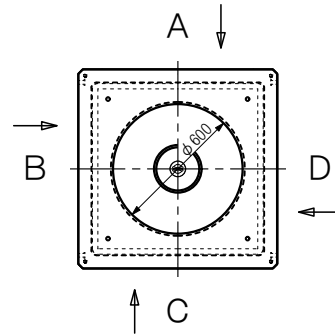


件名： _____

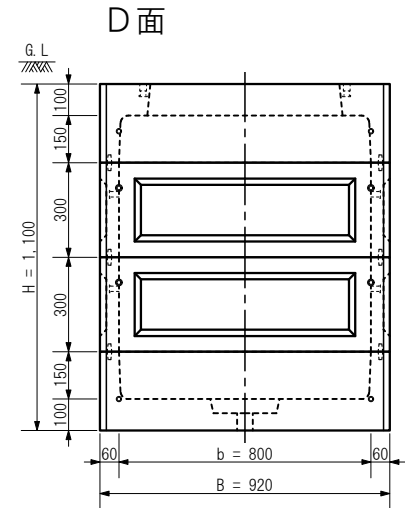
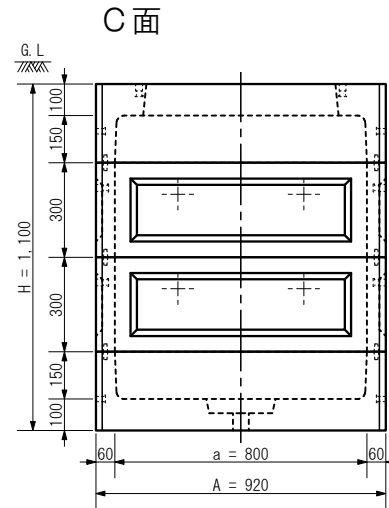
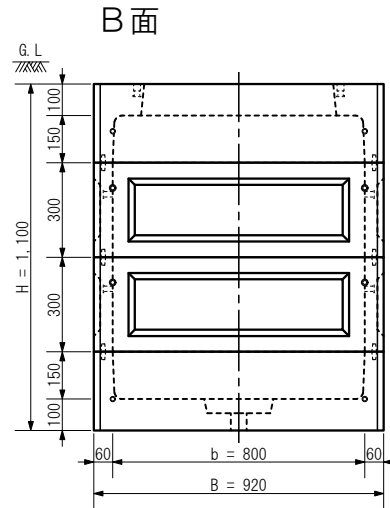
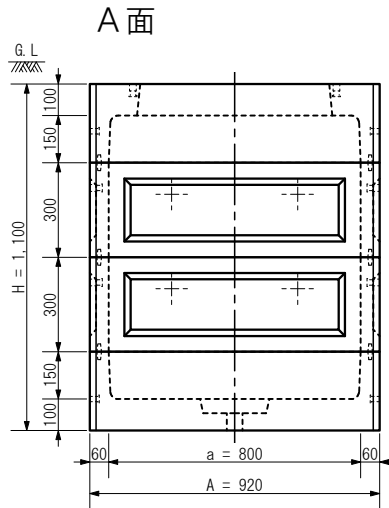
区別： _____

20XX.XX.XX 作図


A：長辺外側幅，B：短辺外側幅，H：外側高さ
a：長辺内側幅，b：短辺内側幅，h：内側高さ



※上面図尺度 1:35



※各面は外側からの矢視図です

③	MHK800□×150(60) 下部	R C	1	2 7 8 kg		規 格	型式	MHK800S-CS900PL			名称	MHK800□×900	
②	MHK800□×300(60) 中間	R C	2	1 2 5 kg		1. 鉄筋 = D10, φ6	製図	確認	単位	用紙	尺 度	内寸表示 a 800×b 800×h 900	
①	MHK800□×150(60) 上部	R C	1	2 1 2 kg		2. ピッチ = 50~150			mm	A4	1:24	 株式会社マンホール商会	
番号	名 称	材 質	数 量	重 量	備 考	3. 設計基準強度 = 27 N/mm ²							