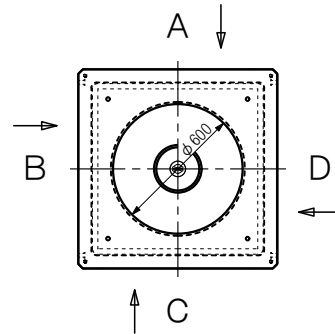


件名： _____

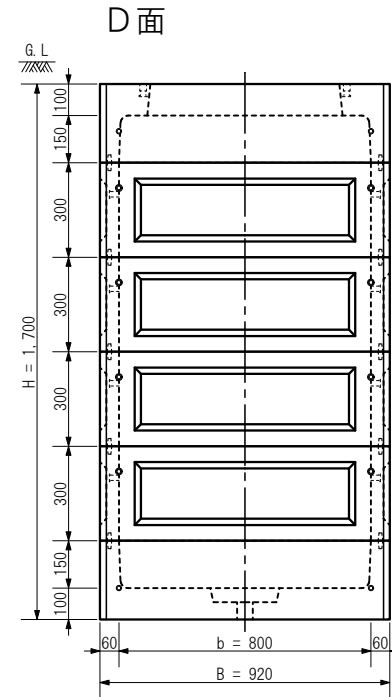
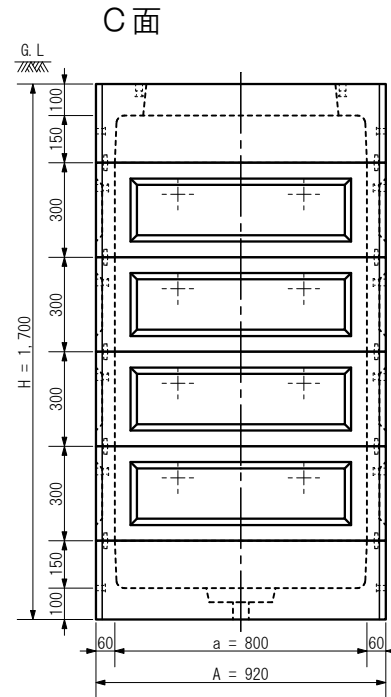
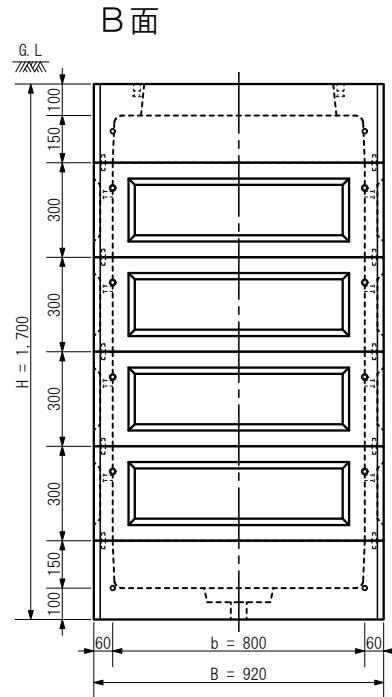
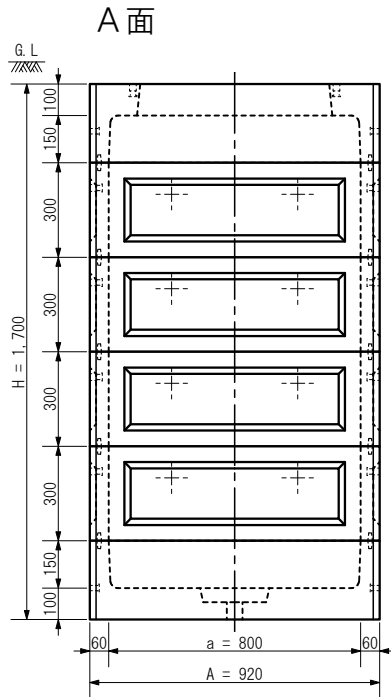
区別： _____

20XX.XX.XX 作図

A：長辺外側幅，B：短辺外側幅，H：外側高さ
 a：長辺内側幅，b：短辺内側幅，h：内側高さ



※上面図尺度 1:35



※各面は外側からの矢視図です

番号	名称	材質	数量	重量	備考	規格	型式	製図	確認	単位	用紙	尺度	名称	内寸表示
③	MHK800□×150(60) 下部	R C	1	27.8kg			MHK800S-CS1500PL-M1						MHK800□×1500(I)	
②	MHK800□×300(60) 中間	R C	4	12.5kg		1. 鉄筋 = D10, φ6								内寸表示 a800×b800×h1500
①	MHK800□×150(60) 上部	R C	1	21.2kg		2. ピッチ = 50~150				mm	A4	1:24		
						3. 設計基準強度 = 27 N/mm ²								

