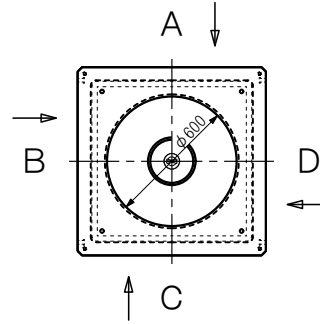


件名： _____

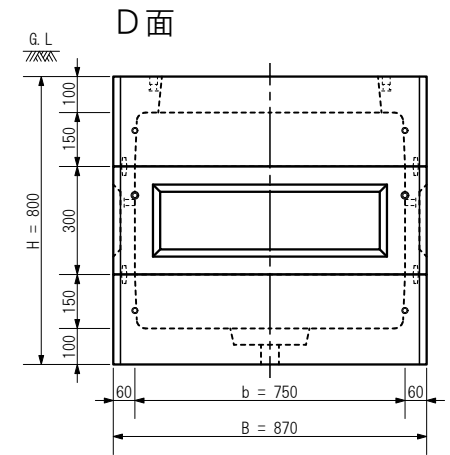
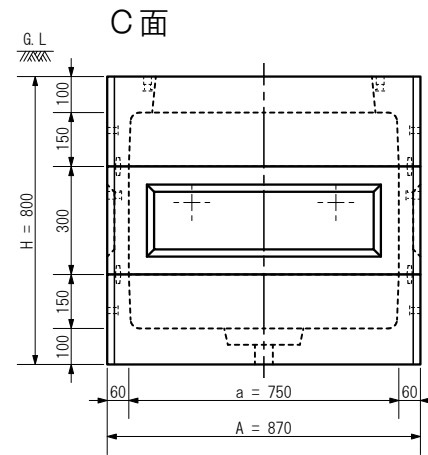
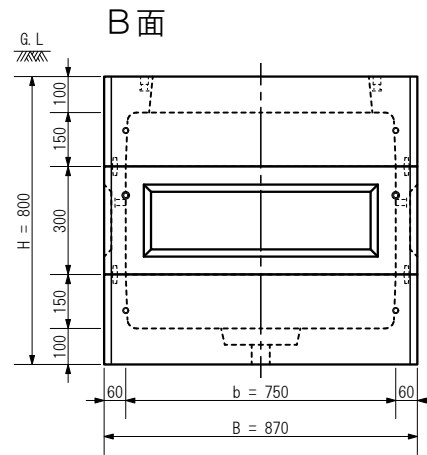
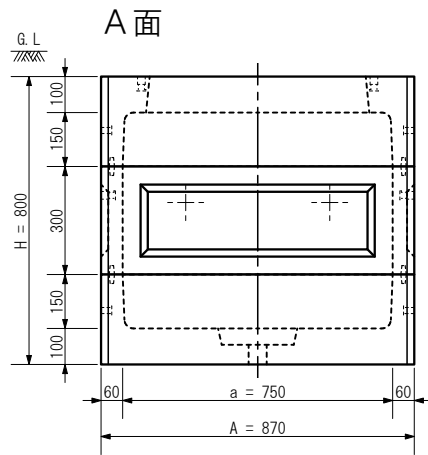
区別： _____

20XX.XX.XX 作図

A：長辺外側幅，B：短辺外側幅，H：外側高さ
 a：長辺内側幅，b：短辺内側幅，h：内側高さ



※上面図尺度 1:35



※各面は外側からの矢視図です

③	MHK750□×150(60) 下部	R C	1	251 kg		規 格	型式	MHK750S-CS600PL	名称	MHK750□×600			
②	MHK750□×300(60) 中間	R C	1	118 kg		1. 鉄筋 = D10, $\phi 6$	製図	確認	単位	用紙	尺 度	内寸表示	a750×b750×h600
①	MHK750□×150(60) 上部	R C	1	185 kg		2. ピッチ = 50~150			mm	A4	1:21	株式会社マンホール商会	
番号	名 称	材 質	数 量	重 量	備 考	3. 設計基準強度 = 27 N/mm ²							