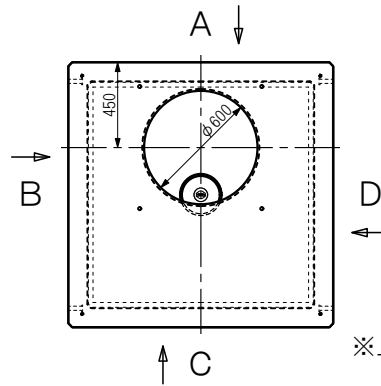


件名： \_\_\_\_\_

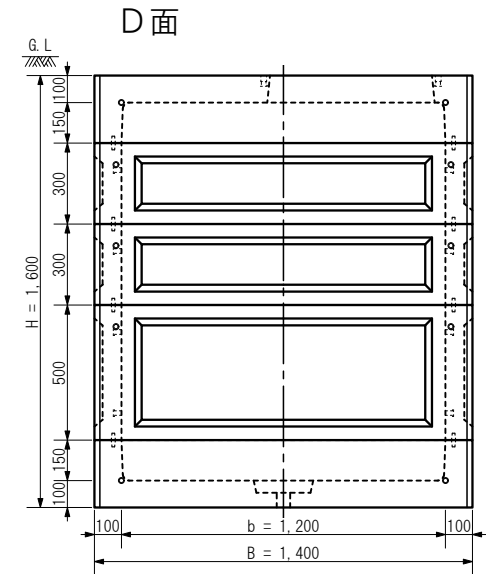
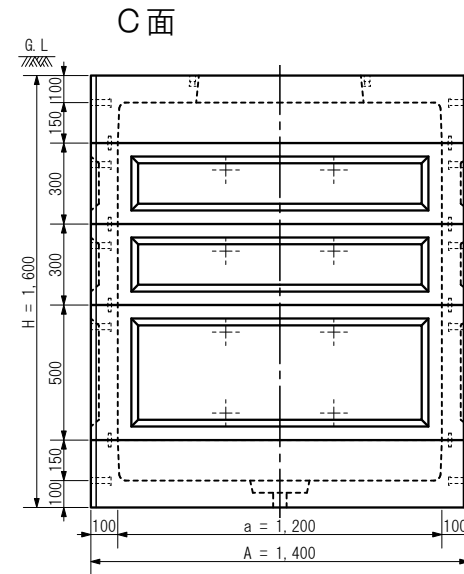
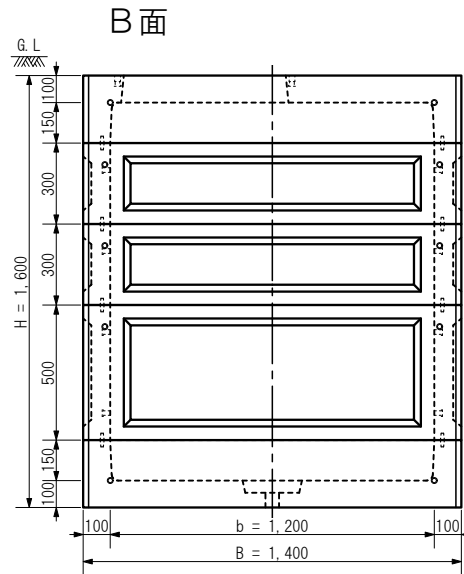
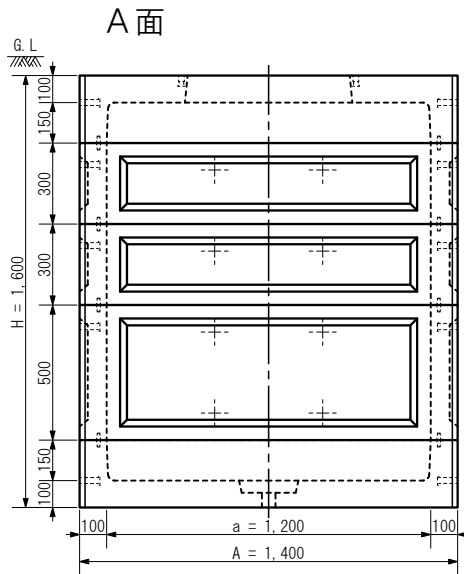
区別： \_\_\_\_\_

20XX.XX.XX 作図


A：長辺外側幅，B：短辺外側幅，H：外側高さ  
a：長辺内側幅，b：短辺内側幅，h：内側高さ



※上面図尺度 1:40



※各面は外側からの矢視図です

|    |                     |     |   |       |    |    |               |    |                      |    |                               |      |   |  |  |
|----|---------------------|-----|---|-------|----|----|---------------|----|----------------------|----|-------------------------------|------|---|--|--|
| ④  | MHK1200□×150(100)下部 | R C | 1 | 660kg |    |    |               |    |                      |    |                               |      |   |  |  |
| ③  | MHK1200□×500(100)中間 | R C | 1 | 508kg |    | 規  | 格             | 型式 | MHK1200S-CS1400PL-M1 | 名称 | MHK1200□×1400(I)              |      |   |  |  |
| ②  | MHK1200□×300(100)中間 | R C | 2 | 320kg |    | 1. | 鉄筋 = D10      | 製図 | 確認                   | 単位 | 用紙                            | 尺度   | 内寸表示 a1200×b1200×h1400  |  |  |
| ①  | MHK1200□×150(100)上部 | R C | 1 | 595kg |    | 2. | ピッチ = 100~250 |    |                      | mm | A4                            | 1:28 |  株式会社マンホール商会 |  |  |
| 番号 | 名                   | 称   | 材 | 質     | 数量 | 重  | 量             | 備  | 考                    | 3. | 設計基準強度 = 27 N/mm <sup>2</sup> |      |   |  |  |