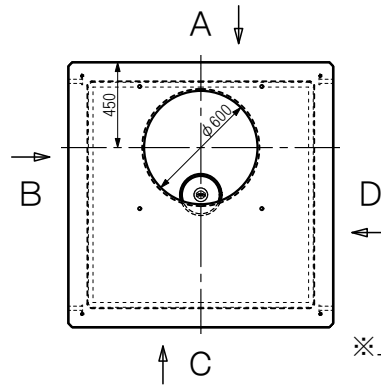


件名： _____

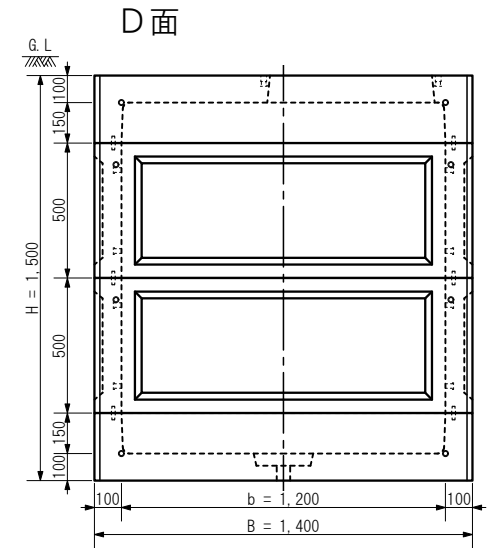
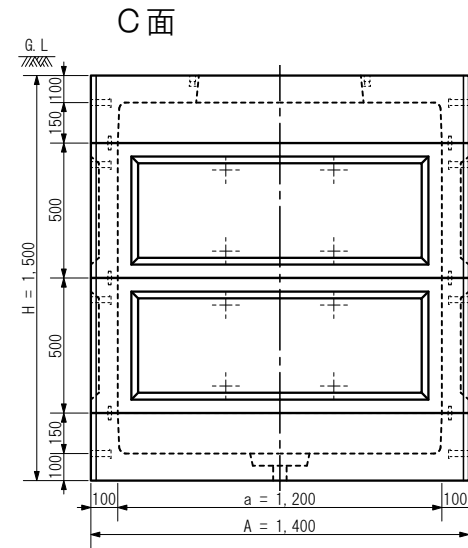
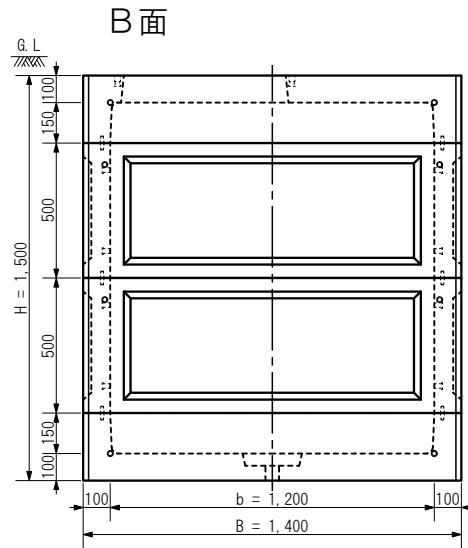
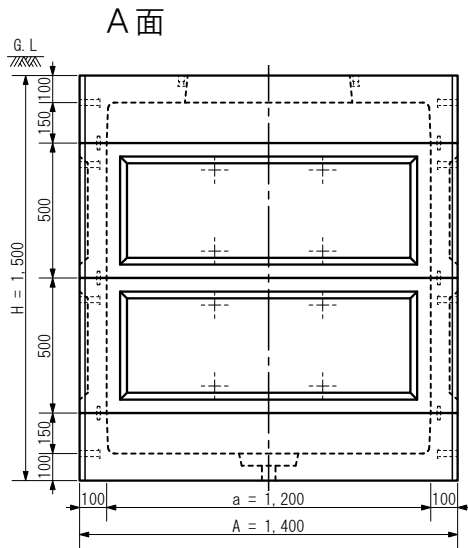
区別： _____

20XX.XX.XX 作図

A：長辺外側幅，B：短辺外側幅，H：外側高さ
 a：長辺内側幅，b：短辺内側幅，h：内側高さ



※上面図尺度 1:40



※各面は外側からの矢視図です

③	MHK1200□×150(100)下部	R C	1	660kg		規 格	型式	MHK1200S-CS1300PL-M1	名称	MHK1200□×1300(I)			
②	MHK1200□×500(100)中間	R C	2	508kg		1. 鉄筋 = D10	製図	確認	単位	用紙	尺 度	内寸表示	a1200×b1200×h1300
①	MHK1200□×150(100)上部	R C	1	595kg		2. ピッチ = 100~250			mm	A4	1:28		
番号	名 称	材 質	数 量	重 量	備 考	3. 設計基準強度 = 27 N/mm ²							

