

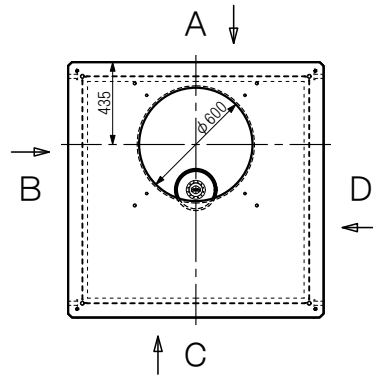
件名： _____

区別： _____

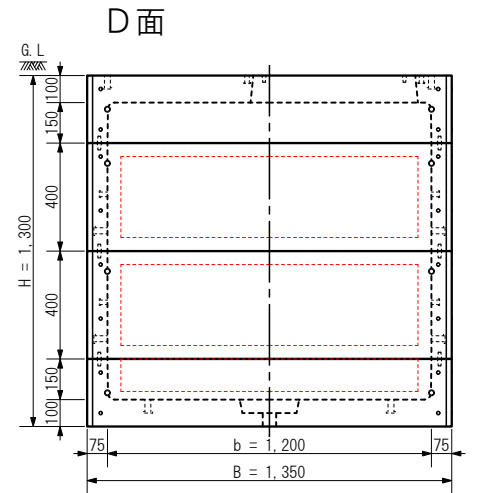
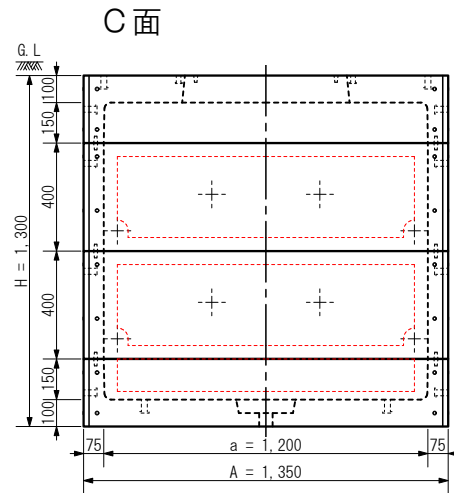
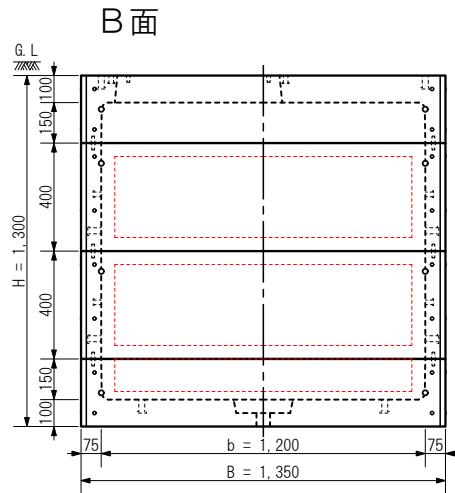
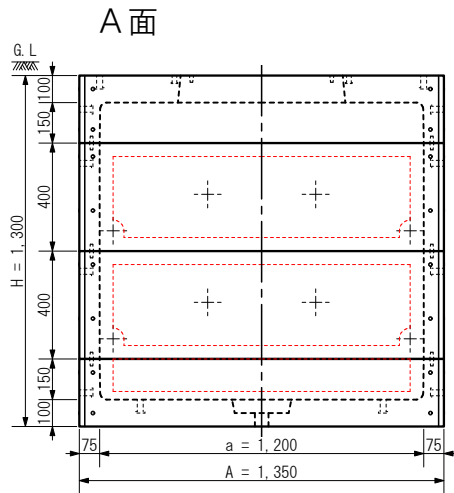
20XX.XX.XX 作図

(注意事項)

- ・ 穴加工及び箱抜加工は原則として部材内側の点線内に収めるようにして下さい
- ・ T-20の耐荷重が必要な場合は配管の土被りを最低600mm以上確保するようにして下さい



※上面図尺度 1:40



A：長辺外側幅，B：短辺外側幅，H：外側高さ a：長辺内側幅，b：短辺内側幅，h：内側高さ

※◎は管材接続用コネクタを使用

※各面は外側からの矢視図です

番号	製品名	材質	数量	参考重量	備考	規格	型式	MHK1200S-CS1100PL-NM1	製品名	MHK1200□×1100-t75(I)
③	MHK1200□×150(75)下部	R C	1	57.4kg						
②	MHK1200□×400(75)中間	R C	2	36.7kg		1. 鉄筋 = D10	製図	確認	単位	用紙
①	MHK1200□×150(75)上部	R C	1	50.8kg		2. ピッチ = 70~330			mm	A4
						3. 設計基準強度 = 27 N/mm ²	#	#		1:28
										株式会社マンホール商会