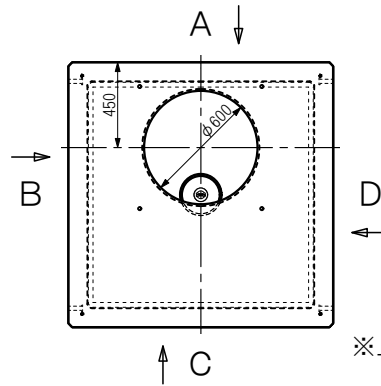


件名： \_\_\_\_\_

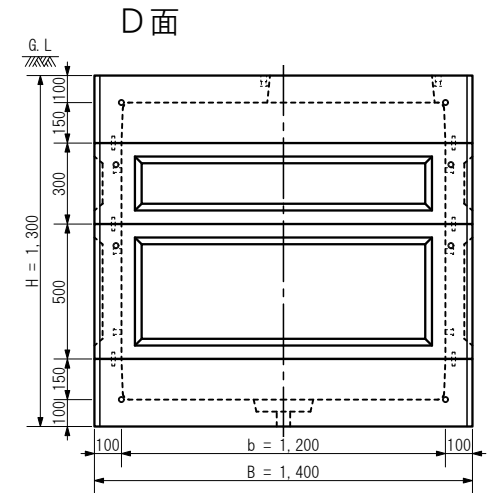
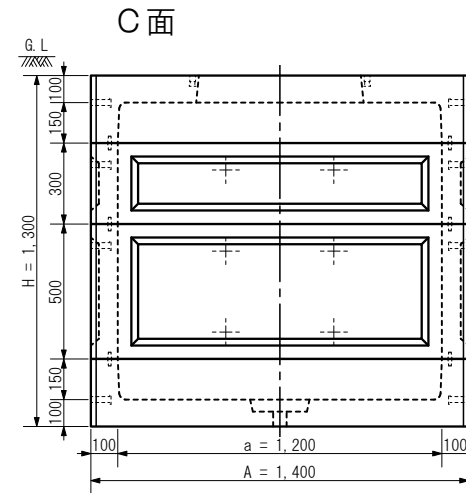
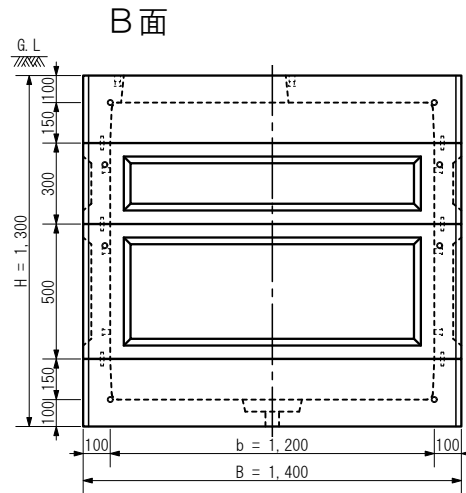
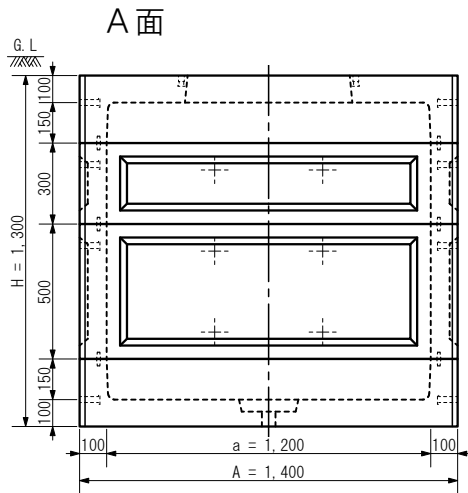
区別： \_\_\_\_\_

20XX.XX.XX 作図


A：長辺外側幅，B：短辺外側幅，H：外側高さ  
a：長辺内側幅，b：短辺内側幅，h：内側高さ



※上面図尺度 1:40



※各面は外側からの矢視図です

④	MHK1200□×150(100)下部	R C	1	660kg														
③	MHK1200□×500(100)中間	R C	1	508kg		規	格	型式	MHK1200S-CS1100PL-M1	名称	MHK1200□×1100(I)							
②	MHK1200□×300(100)中間	R C	1	320kg		1.	鉄筋 = D10	製図	確認	単位	用紙	尺度	内寸表示 a1200×b1200×h1100					
①	MHK1200□×150(100)上部	R C	1	595kg		2.	ピッチ = 100~250			mm	A4	1:28	 株式会社マンホール商会					
番号	名	称	材	質	数量	重	量	備	考	3.	設計基準強度 = 27 N/mm <sup>2</sup>							