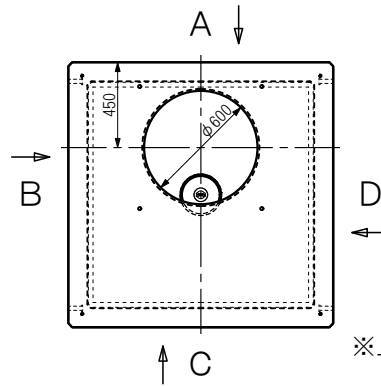


件名： \_\_\_\_\_

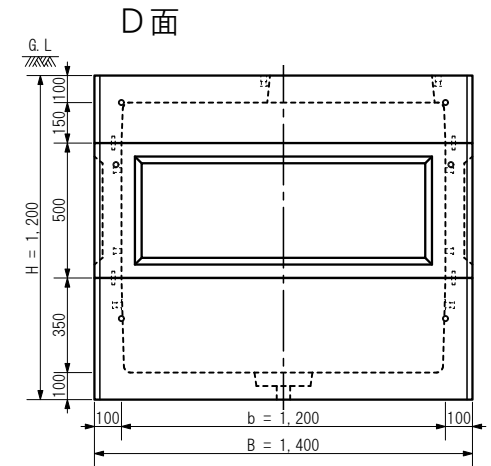
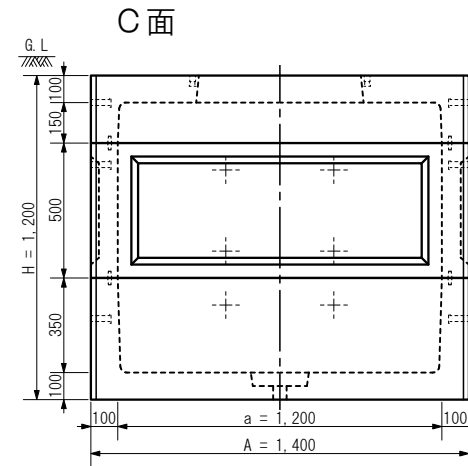
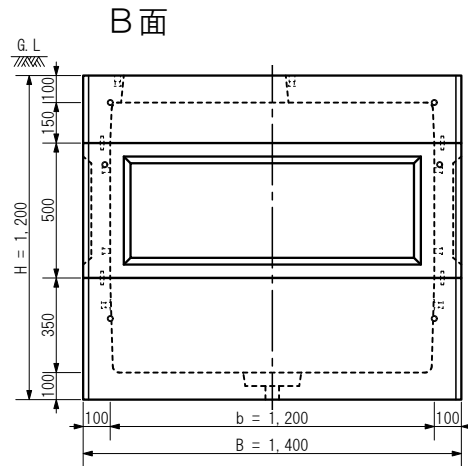
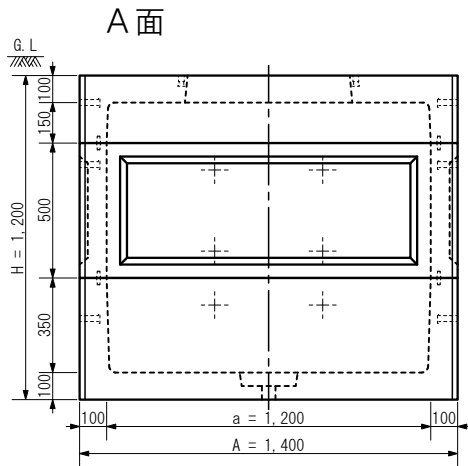
区別： \_\_\_\_\_

20XX.XX.XX 作図

A：長辺外側幅，B：短辺外側幅，H：外側高さ  
 a：長辺内側幅，b：短辺内側幅，h：内側高さ



※上面図尺度 1:40



※各面は外側からの矢視図です

|    |                     |     |     |        |     |                                  |    |                      |    |                  |      |      |                   |
|----|---------------------|-----|-----|--------|-----|----------------------------------|----|----------------------|----|------------------|------|------|-------------------|
| ③  | MHK1200□×350(100)下部 | R C | 1   | 92.4kg |     | 規格                               | 型式 | MHK1200S-CS1000PL-M1 | 名称 | MHK1200□×1000(I) |      |      |                   |
| ②  | MHK1200□×500(100)中間 | R C | 1   | 50.8kg |     | 1. 鉄筋 = D10                      | 製図 | 確認                   | 単位 | 用紙               | 尺度   | 内寸表示 | a1200×b1200×h1000 |
| ①  | MHK1200□×150(100)上部 | R C | 1   | 59.5kg |     | 2. ピッチ = 100~250                 |    |                      | mm | A4               | 1:28 |      |                   |
| 番号 | 名 称                 | 材 質 | 数 量 | 重 量    | 備 考 | 3. 設計基準強度 = 27 N/mm <sup>2</sup> |    |                      |    |                  |      |      | 株式会社マンホール商会       |