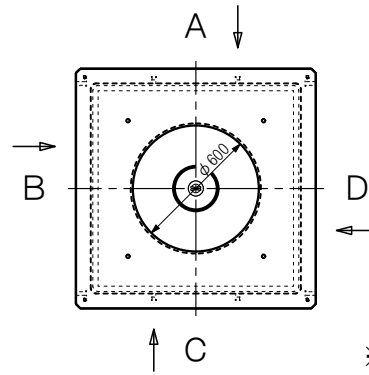


件名： \_\_\_\_\_

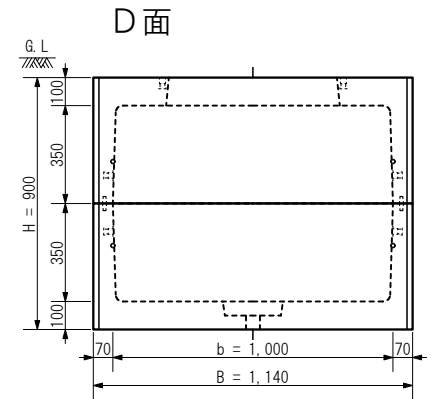
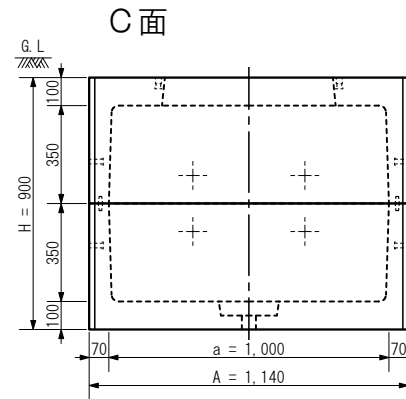
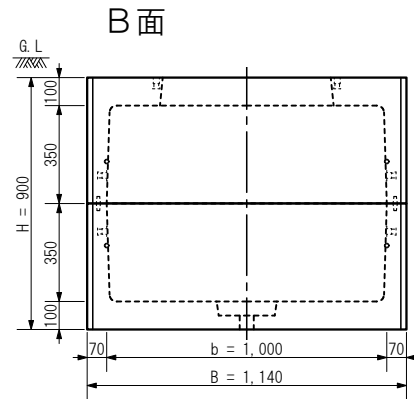
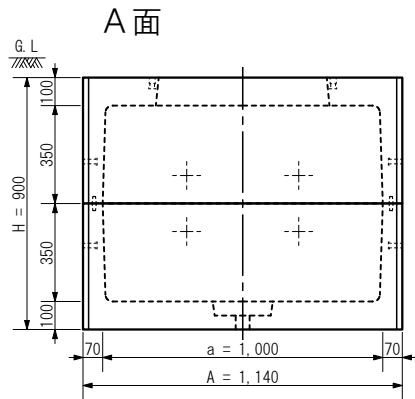
区別： \_\_\_\_\_

20XX.XX.XX 作図

A：長辺外側幅，B：短辺外側幅，H：外側高さ  
 a：長辺内側幅，b：短辺内側幅，h：内側高さ



※上面図尺度 1:36



※各面は外側からの矢視図です

③					規 格	型式	MHK1000S-CS700PL			名称	MHK1000□×700
②	MHK1000□×350(70)下部	R C	1	5 7 8kg	1. 鉄筋 = D10, φ6	製図	確認	単位	用紙	尺 度	内寸表示 a1000×b1000×h700
①	MHK1000□×350(70)上部	R C	1	5 1 2kg	2. ピッチ = 50~150			mm	A4	1 : 27	株式会社マンホール商会
番号	名 称	材 質	数 量	重 量	備 考	3. 設計基準強度 = 27 N/mm <sup>2</sup>					