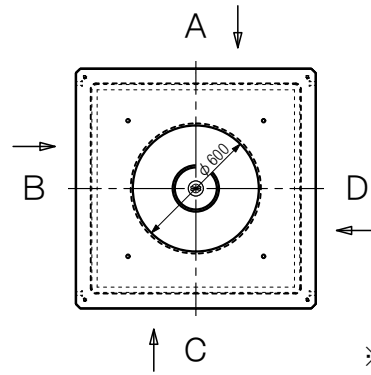


件名： _____

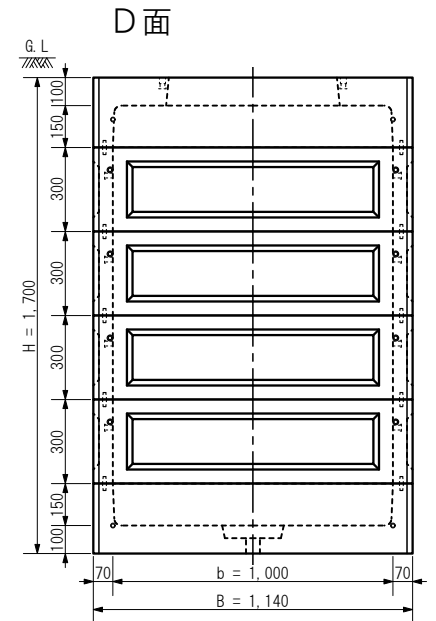
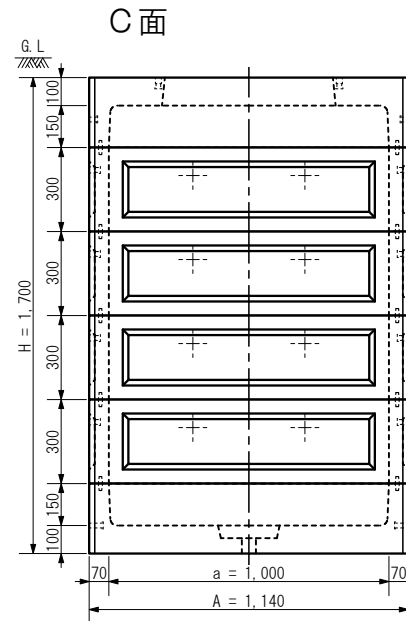
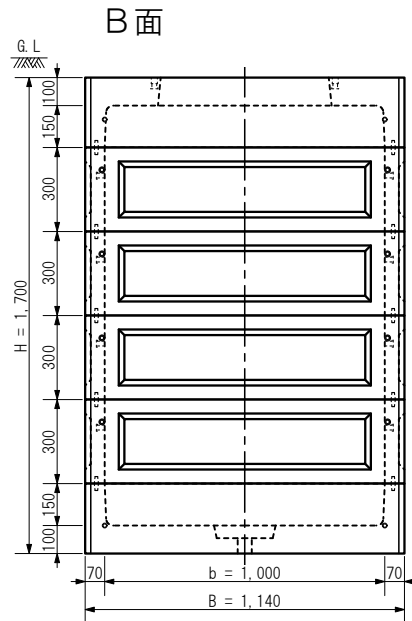
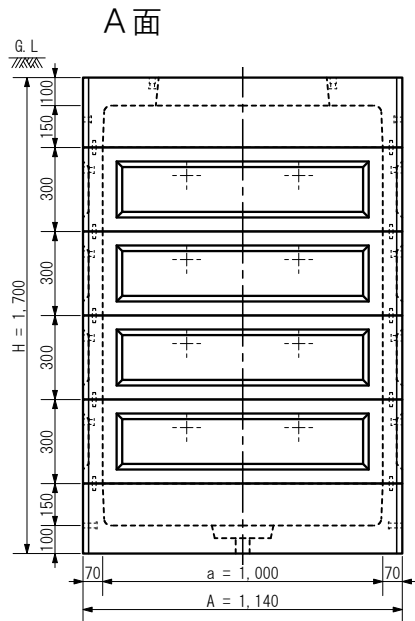
区別： _____

20XX.XX.XX 作図

A：長辺外側幅，B：短辺外側幅，H：外側高さ
a：長辺内側幅，b：短辺内側幅，h：内側高さ



※上面図尺度 1:36



※各面は外側からの矢視図です

番号	名称	材質	数量	重量	備考	規格	型式	MHK1000S-CS1500PL-M1	名称	MHK1000□×1500(I)			
③	MHK1000□×150(70)下部	R C	1	420kg			製図	確認	単位	用紙	尺度	内寸表示	a1000×b1000×h1500
②	MHK1000□×300(70)中間	R C	4	185kg		1. 鉄筋 = D10, φ6			mm	A4	1:27		
①	MHK1000□×150(70)上部	R C	1	355kg		2. ピッチ = 50~150							
						3. 設計基準強度 = 27 N/mm ²							