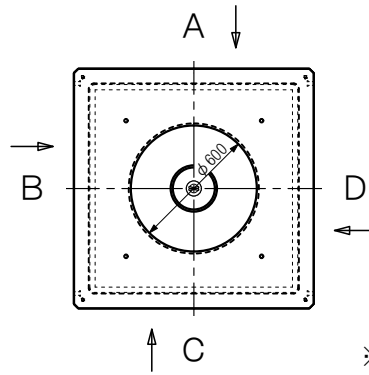


件名： _____

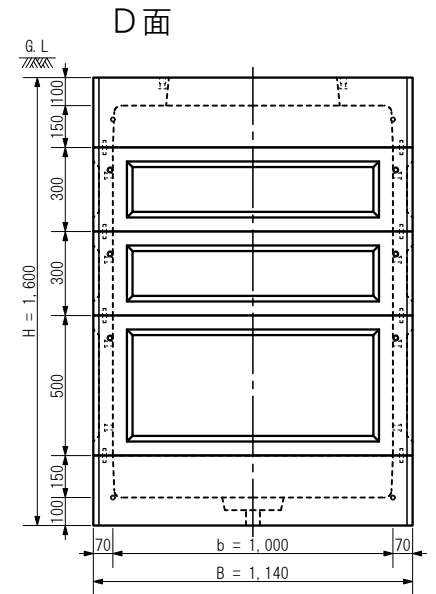
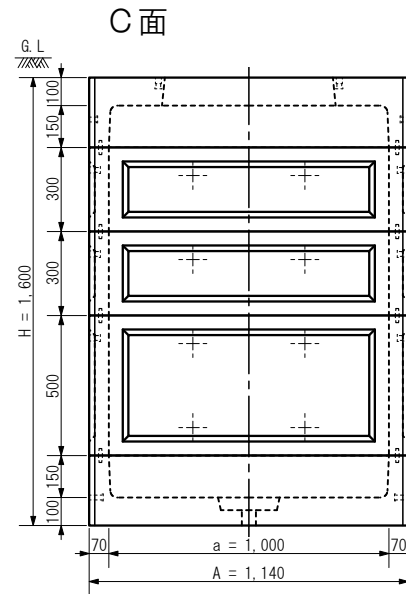
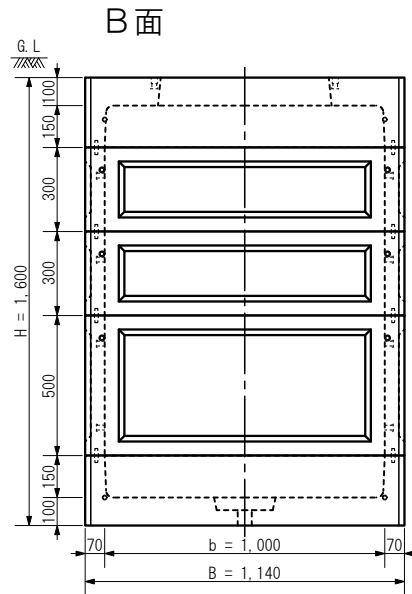
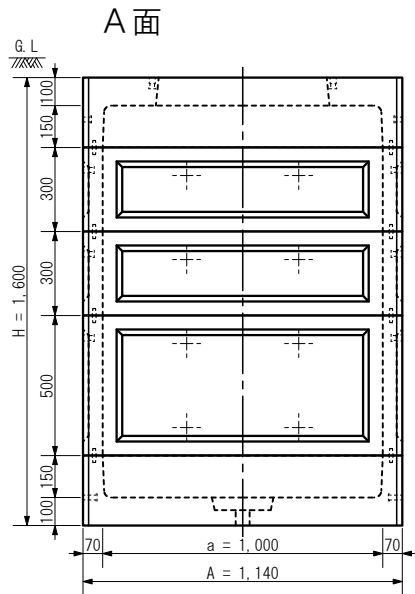
区別： _____

20XX.XX.XX 作図

A：長辺外側幅，B：短辺外側幅，H：外側高さ
 a：長辺内側幅，b：短辺内側幅，h：内側高さ



※上面図尺度 1:36



※各面は外側からの矢視図です

④	MHK1000□×150(70)下部	R C	1	420kg											
③	MHK1000□×500(70)中間	R C	1	295kg		規 格	型式	MHK1000S-CS01400PL-M1	名称	MHK1000□×1400(I)					
②	MHK1000□×300(70)中間	R C	2	185kg			製図	確認	単位	用紙	尺 度	内寸表示 a1000×b1000×h1400			
①	MHK1000□×150(70)上部	R C	1	355kg					mm	A4	1:27	株式会社マンホール商会			
番号	名 称	材 質	数 量	重 量	備 考										

1. 鉄筋 = D10, φ6
 2. ピッチ = 50~150
 3. 設計基準強度 = 27 N/mm²