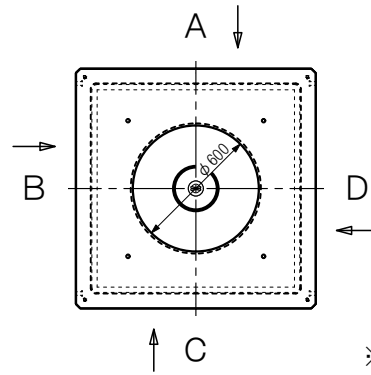


件名： _____

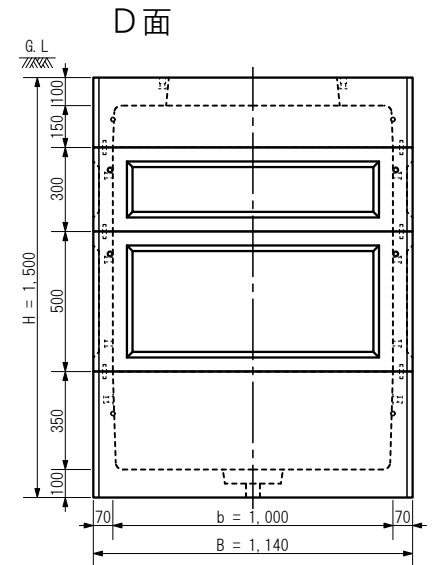
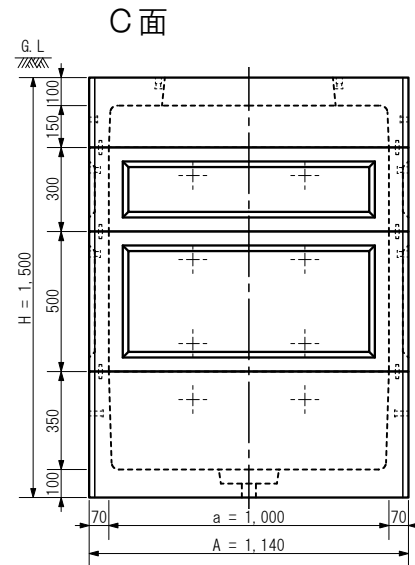
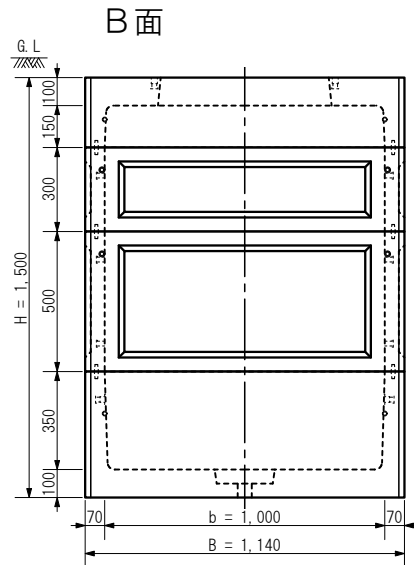
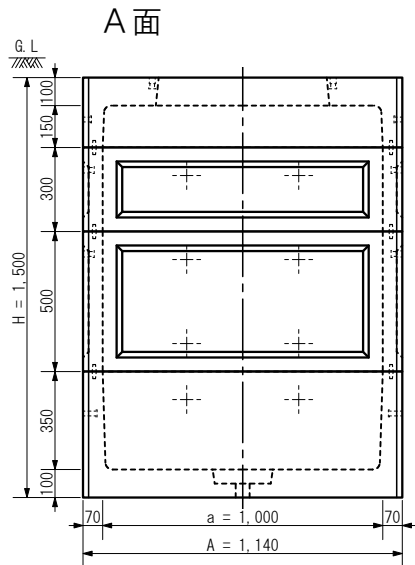
区別： _____

20XX.XX.XX 作図

A：長辺外側幅，B：短辺外側幅，H：外側高さ
 a：長辺内側幅，b：短辺内側幅，h：内側高さ



※上面図尺度 1:36



番号	名称	材質	数量	重量	備考	規格						名称	
④	MHK1000□×350(70)下部	R C	1	578 kg								MHK1000□×1300(II)	
③	MHK1000□×500(70)中間	R C	1	295 kg								内寸表示 a1000×b1000×h1300	
②	MHK1000□×300(70)中間	R C	1	185 kg		1. 鉄筋 = D10, φ6						mm A4	
①	MHK1000□×150(70)上部	R C	1	355 kg		2. ピッチ = 50~150						1:27	
						3. 設計基準強度 = 27 N/mm ²						株式会社マンホール商会	

※各面は外側からの矢視図です