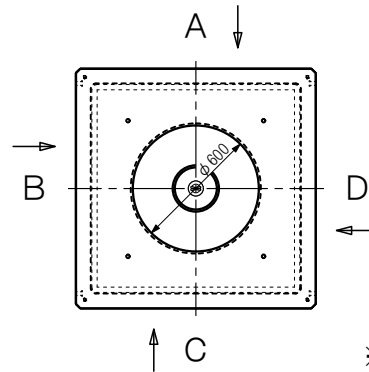


件名： _____

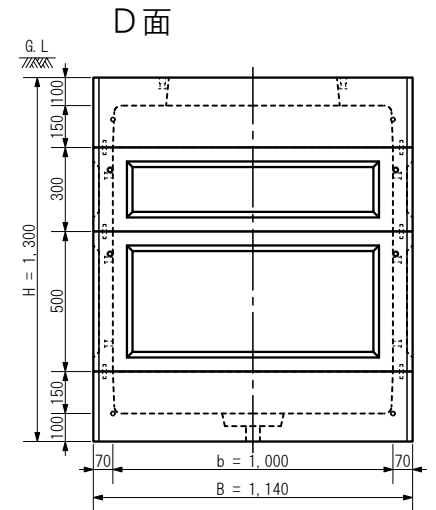
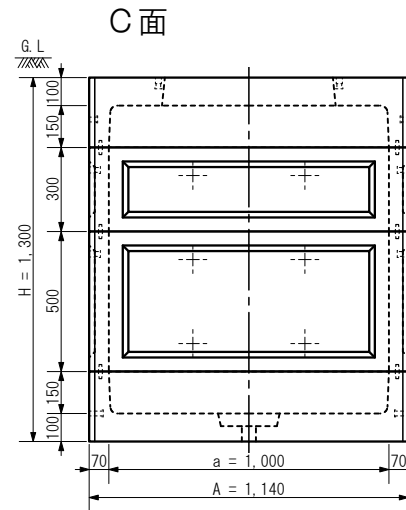
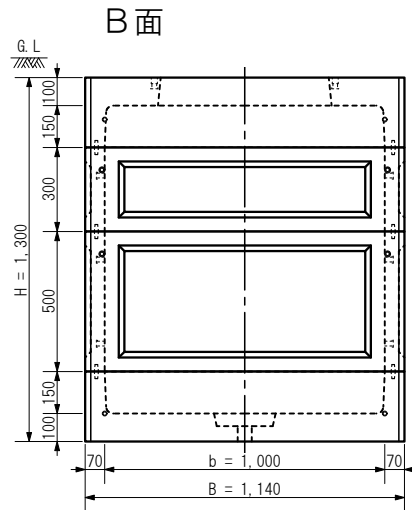
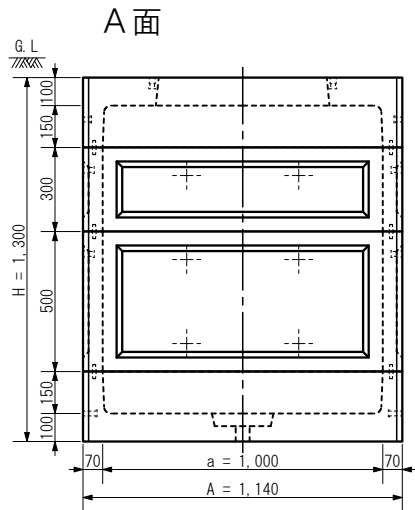
区別： _____

20XX.XX.XX 作図


A：長辺外側幅，B：短辺外側幅，H：外側高さ
a：長辺内側幅，b：短辺内側幅，h：内側高さ



※上面図尺度 1:36



※各面は外側からの矢視図です

④	MHK1000□×150(70)下部	R C	1	420kg														
③	MHK1000□×500(70)中間	R C	1	295kg		規	格	型式	MHK1000S-CS1100PL-M1	名称	MHK1000□×1100(I)							
②	MHK1000□×300(70)中間	R C	1	185kg		1.	鉄筋 = D10, φ6	製図	確認	単位	用紙	尺度	内寸表示 a1000×b1000×h1100					
①	MHK1000□×150(70)上部	R C	1	355kg		2.	ピッチ = 50~150			mm	A4	1:27	 株式会社マンホール商会					
番号	名	称	材	質	数量	重	量	備	考	3.	設計基準強度 = 27 N/mm ²							