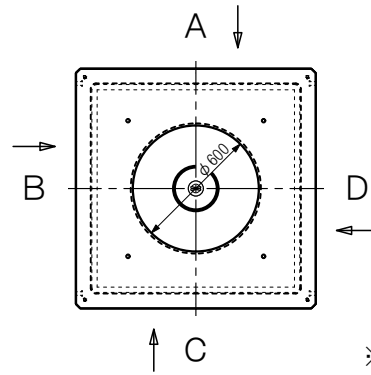


件名： _____

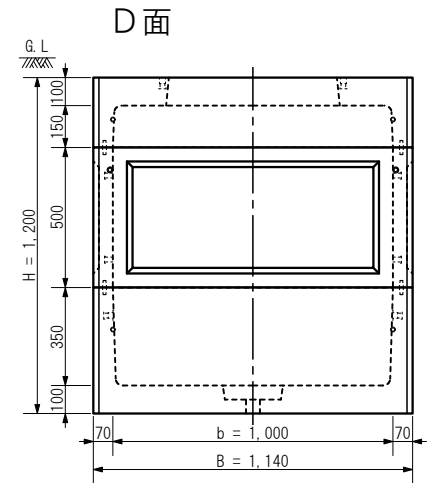
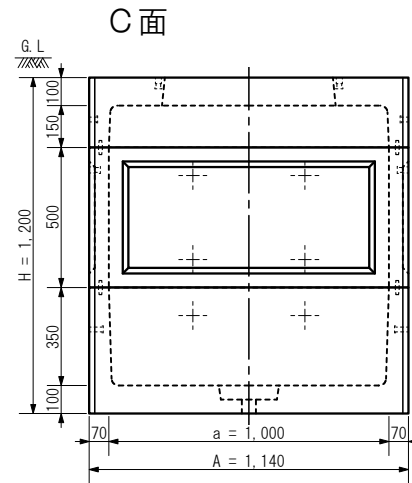
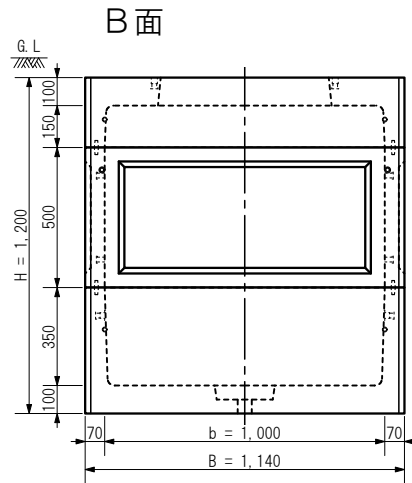
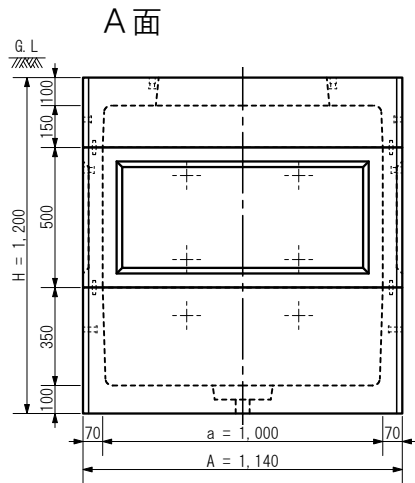
区別： _____

20XX.XX.XX 作図

A：長辺外側幅，B：短辺外側幅，H：外側高さ
 a：長辺内側幅，b：短辺内側幅，h：内側高さ



※上面図尺度 1:36



※各面は外側からの矢視図です

③	MHK1000□×350(70)下部	R C	1	5 7 8 kg		規 格	型式	MHK1000S-CS1000PL-M1	名称	MHK 1 0 0 0 □ × 1 0 0 0 (I)			
②	MHK1000□×500(70)中間	R C	1	2 9 5 kg		1. 鉄筋 = D10, φ6	製図	確認	単位	用紙	尺 度	内寸表示	a 1 0 0 0 × b 1 0 0 0 × h 1 0 0 0
①	MHK1000□×150(70)上部	R C	1	3 5 5 kg		2. ピッチ = 50~150			mm	A4	1 : 27		
番号	名 称	材 質	数 量	重 量	備 考	3. 設計基準強度 = 27 N/mm ²							株式会社マンホール商会