

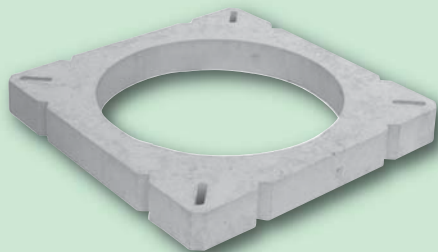
ハンドホール用角型調整ブロック

■角型調整ブロックは、鉄蓋の高上げ用に開発しました弊社のオリジナル商品です。
φ600鉄蓋用φ450鉄蓋用の二種類を揃えております。

耐荷重	φ600用 対応機能	φ450用 対応機能
T-20 敷地内 1輪 55.0 kN	マルチ φ600 M12 インサート	マルチ φ450 M12 インサート

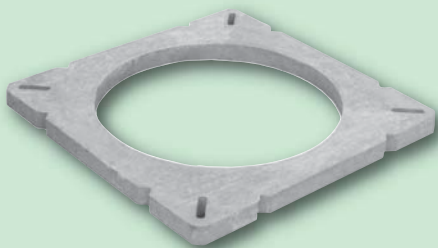
角型調整ブロック 600 H100

型式：MHF600R-H100C-S



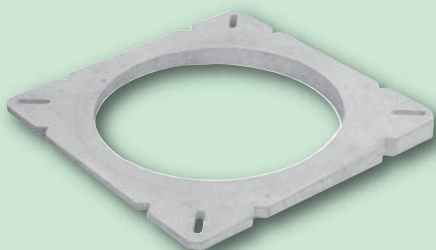
角型調整ブロック 600 H50

型式：MHF600R-H50C-S



角型調整ブロック 600 傾斜対応

型式：MHF600R-H80D-S



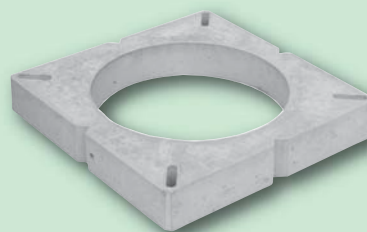
■部材表

製品名	型式	参考重量 (kg)
角型調整ブロック600 H50	MHF600R-H50C-S	34
角型調整ブロック600 H100	MHF600R-H100C-S	68
角型調整ブロック600 傾斜対応※	MHF600R-H80D-S	41
角型調整ブロック450 H50	MHF450R-H50C-S	23
角型調整ブロック450 H100	MHF450R-H100C-S	46

※は注文生産品となります。

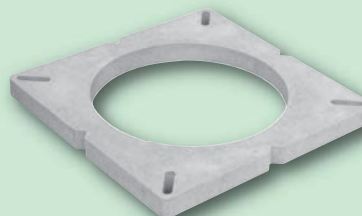
角型調整ブロック 450 H100

型式：MHF450R-H100C-S

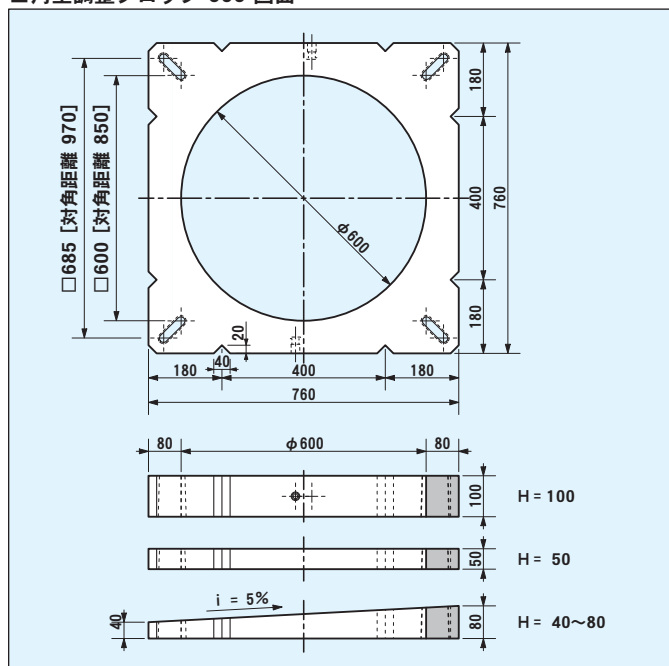


角型調整ブロック 450 H50

型式：MHF450R-H50C-S



■角型調整ブロック 600 図面



■角型調整ブロック 450 図面

