

耐荷重

歩道

500kg/m<sup>2</sup>

### コンクリート蓋φ600セット

型式：MHF600R-SS100-CC



※本製品は現時点では注文生産品となります。

### ローコストな歩道専用蓋です。

この度、弊社では植栽部分等に利用可能なコンクリート製の蓋（φ600開口用）を開発しました。

強度は歩道専用ですが同用途の鉄蓋よりもコストダウンが可能です。

●コンクリート蓋

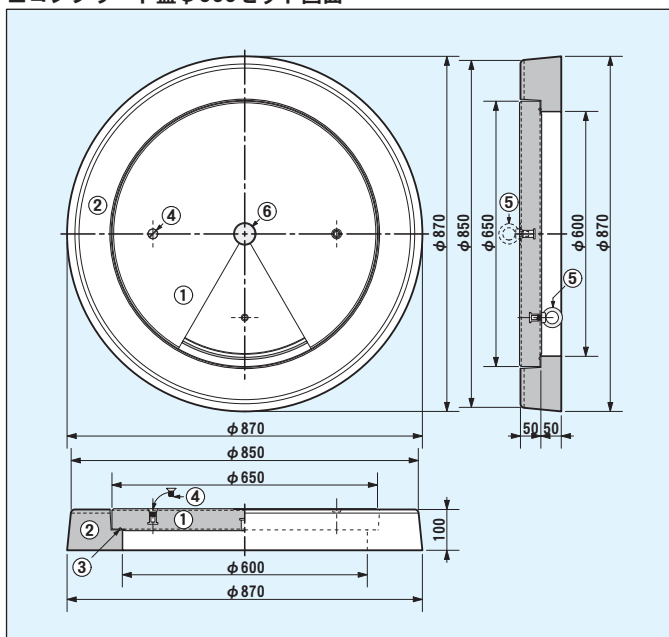
型式：MHF600R-S100F-CC

●コンクリート蓋用縁塊

型式：MHF600R-H100F-CC



### ■コンクリート蓋φ600セット図面



### ■部材詳細

番号	部品名	材料	備考
①	蓋体	RC	
②	受枠	RC	
③	ゴムパッキン	CR	
④	M12皿ネジ	SUS304	開閉用ネジ部塞ぎ
⑤	アイボルト	鉄系鋼材	開閉およびクサリ取付に使用
⑥	表示板	SUS304	電マーク

### ■部材表

製品名	型式	参考重量 (kg)
コンクリート蓋φ600セット ※	MHF600R-SS100-CC	107
コンクリート蓋用縁塊 600×100R	MHF600R-H100F-CC	65
コンクリート蓋φ600	MHF600R-S100F-CC	42



### ■M12皿ネジ

○ステンレス製で錆びません。



### ■コンクリート蓋M12インサート

○ネジ部を塞ぐM12皿ネジを取り外した状態です。



### ■M12アイボルト

○取り付けると手かぎ等で蓋を開けられる状態になります。



### ■表示板 (オプション)

○鉄蓋と同じように内容の表示が可能になります。  
その他、ご希望のマークで製作が可能です。(ステンレス板、焼付塗装)

### コンクリート蓋取付状況



●各アイコンの説明は、3ページをご参照下さい。