

Nシリーズ鉄蓋 800×400

鉄蓋 (角蓋・角枠)

800×400鉄蓋 2K
型式：N2K-8

オプション (開閉工具)

手かぎ(小)

手かぎ(大)



■全長 290 mm

■全長 535 mm

■部材詳細

番号	部品名	材料	備考
①	蓋体	N2K-8 FC200	樹脂系塗料塗装(黒色)
②	受枠	N8K-8 FCD600	
③	スポンジパッキン	PUR	水膨張性ウレタン樹脂
④	クサリ	SWRM ※	各種鍍金 (UC or HDZ)

※指定によりSUS製も選択可

N2K-8

N8K-8

耐荷重

耐荷重

T-2



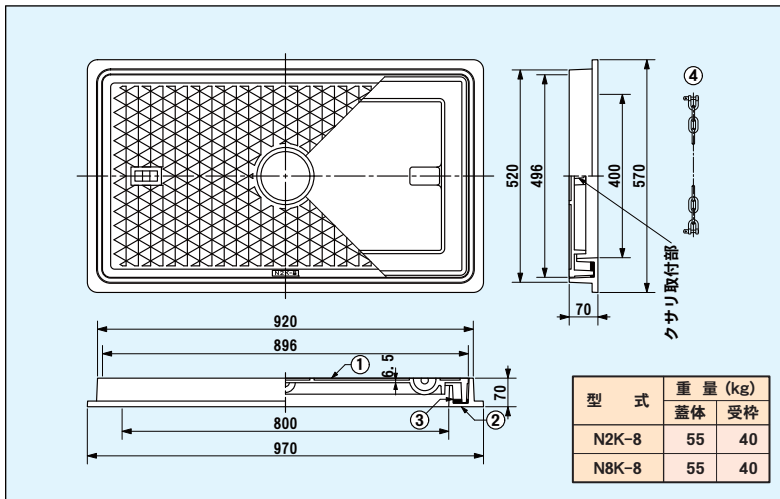
1輪 5.0 kN

T-8



1輪 20.0 kN

■鉄蓋図面



※鉄蓋中心部のマークについては、76ページをご参照下さい。

EB-50 [電極保持器用ボックス]

電極保持器用ボックス

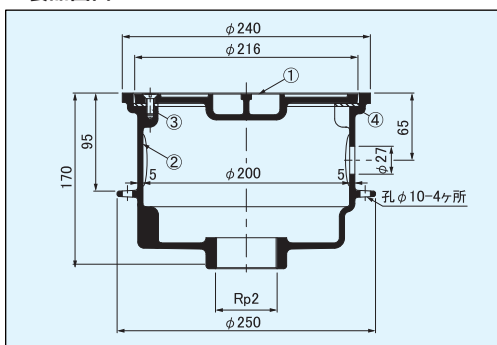
EB-50

公共建築設備工事標準図(電気設備工事編)
該当品参考重量
7.9 kg
(製品一式)

■部材詳細

番号	部品名	材料	備考
①	蓋体	FC200	樹脂系塗料塗装(黒色)
②	本体	FC200	
③	止めビス	SUS304	4-M8×20
④	ゴムパッキン	CR	

■製品図面



EB-50

耐荷重

T-2



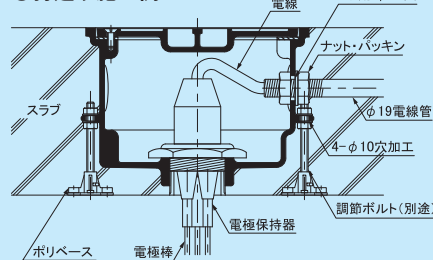
1輪 5.0 kN

[解説]

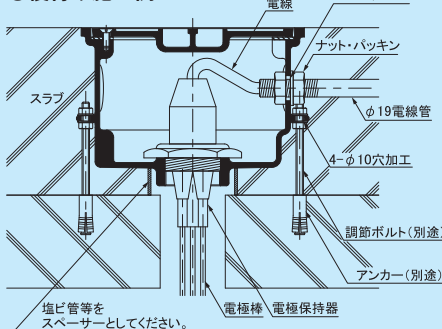
地下の受水槽、冷却水槽、湧水槽、浄化槽、雑水槽等で使用される「電極保持器」または「電極帯」を収容するボックスです。蓋部の表記文字は「電極」「制御」の2種類をご用意しております。

■施工例図

●打込み施工例



●後付け施工例



蓋部表記 (扇窓)

電極
標準在庫品制御
取り寄せ品