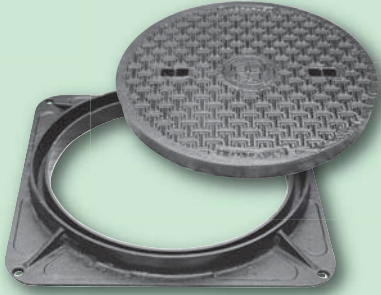


## HASシリーズ鉄蓋φ300～φ900

## 鉄蓋（丸蓋・角枠）

鉄蓋φ450/S6K  
型式：HAS-A450S

## ■部材詳細

番号	部品名	材料	備考
①	HAS-B	FC200	樹脂系塗料塗装（黒色）
	HAS-A	FC200	
	HAS-AD	FCD600	
②	受枠	FC200	
③	ゴムパッキン	EPDM	溝切成型型
④	クサリ	SWRM ※	各種鍍金（UC or HDZ）

※指定によりSUS製も選択可

## HAS-B

耐荷重

T-2



1輪 5.0 kN

## HAS-A

耐荷重

T-6



1輪 15.0 kN

## HAS-AD

耐荷重

T-20

敷地内  
1輪 50.0 kN

## ■HAS-B…SHASE-S209-2009 500K（T-2相当品・中耐）

型式	D1 (mm)	D2 (mm)	D3 (mm)	S or D4 (mm)	H1 (mm)	H2 (mm)	T (mm)	Ls (mm)	Lr (mm)	重量(kg)		
										蓋体	S枠	R枠
HAS-B300(S-R)	300	345	360	390	45	3	5.0	345	孔無	7.2	6.3	5.2
HAS-B350(S-R)	350	395	410	440	45	3	5.0	395	430	9.6	9.8	6.0
◎ HAS-B450(S-R)	450	495	510	540	45	4	6.0	485	540	12.4	10.2	7.6
◎ HAS-B600(S-R)	600	645	660	690	45	5	6.0	620	700	23.4	13.1	9.9
◎ HAS-B750S ※	750	822	842	870	60	7	8.5	780	-	49.5	30.8	-
◎ HAS-B900S ※	900	972	994	1020	60	8	9.0	910	-	75.0	45.0	-

※HAS-B750S, HAS-B900SはSHASE規格外品です。

## 鉄蓋（丸蓋・丸枠）

鉄蓋φ450/R6K  
型式：HAS-A450R

## ■HAS-A…SHASE-S209-2009 1500K（T-6相当品・上中耐）

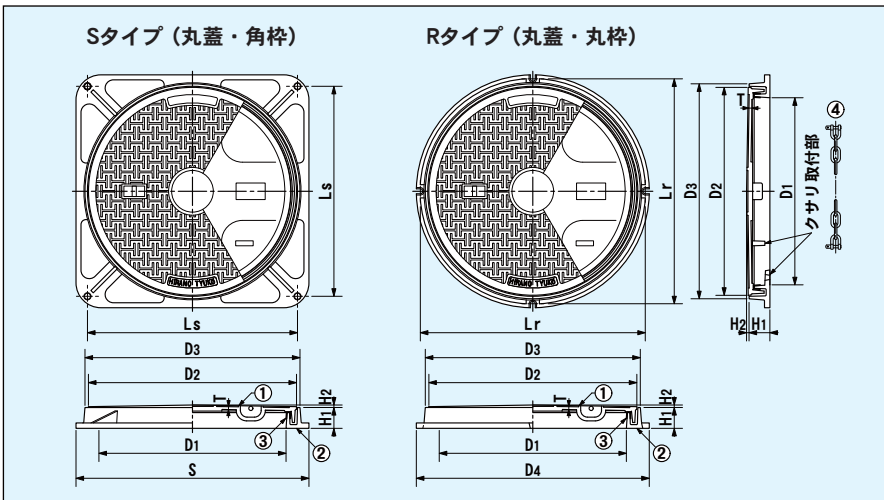
型式	D1 (mm)	D2 (mm)	D3 (mm)	S or D4 (mm)	H1 (mm)	H2 (mm)	T (mm)	Ls (mm)	Lr (mm)	重量(kg)		
										蓋体	S枠	R枠
HAS-A300(S-R)	300	350	367	410	50	3	6.0	355	390	8.7	6.6	5.4
HAS-A350(S-R)	350	400	417	460	50	3	6.0	415	440	11.7	10.8	8.3
◎ HAS-A450(S-R)	450	500	517	560	50	4	7.0	505	545	15.8	13.8	10.3
◎ HAS-A600(S-R)	600	650	667	710	50	6	9.0	655	710	27.6	15.9	13.5
◎ HAS-A750S	750	825	842	900	60	7	12.0	780	-	62.0	38.0	-
◎ HAS-A900S	900	975	1003	1050	60	9	13.0	920	-	97.0	48.0	-

## ■HAS-AD…SHASE-S209-2009 5000K（T-20相当品・重耐）

型式	D1 (mm)	D2 (mm)	D3 (mm)	S or D4 (mm)	H1 (mm)	H2 (mm)	T (mm)	Ls (mm)	Lr (mm)	重量(kg)		
										蓋体	S枠	R枠
HAS-AD300(S-R)	300	350	367	410	50	3	6.0	355	390	8.7	6.6	5.4
HAS-AD350(S-R)	350	400	417	460	50	3	6.0	415	440	11.7	10.8	8.3
◎ HAS-AD450(S-R)	450	500	517	560	50	4	7.0	505	545	15.8	13.8	10.3
◎ HAS-AD600(S-R)	600	650	667	710	50	6	9.0	655	710	27.6	15.9	13.5
◎ HAS-AD750S	750	825	842	900	60	7	12.0	780	-	62.0	38.0	-
◎ HAS-AD900S	900	975	1003	1050	60	9	13.0	920	-	97.0	48.0	-

注) ◎印の製品は取り寄せあるいは注文生産品です。

## ■鉄蓋図面



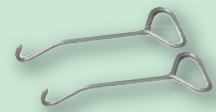
## オプション（開閉工具）

手かぎ(極小)



■全長 160 mm

手かぎ(小)



■全長 290 mm

手かぎ(大)



■全長 535 mm

## 蓋中心部マーク

※弊社の標準在庫品はO電マークとなります。(他のマークは注文生産品です。)



標準在庫品

※その他のマーク及び表記については、お問い合わせ下さい。

●各アイコンの説明は、3ページをご参照下さい。