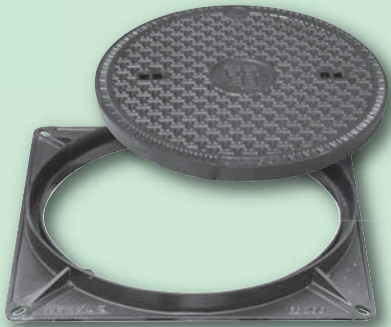


Hシリーズ鉄蓋φ600／φ450

Hシリーズ鉄蓋φ600

■開口径φ600用, 簡易防水型 (丸蓋・角枠／丸蓋・丸枠)

鉄蓋φ600/S2K [HS2K-60]
型式：HS-02K600

■部材詳細

番号	部品名	材料	備考
①	蓋体	02K600 FC200	樹脂系塗料塗装 (黒色)
		08K600 FCD600	
		20K600 FCD600	
②	受枠	FC200	
③	ゴムパッキン	EPDM	中空成型型
④	クサリ	SWRM ※	各種鍍金 (UC or HDZ)

02K600

耐荷重

T-2



1輪 5.0 kN

08K600

耐荷重

T-8



1輪 20.0 kN

20K600

耐荷重

T-20



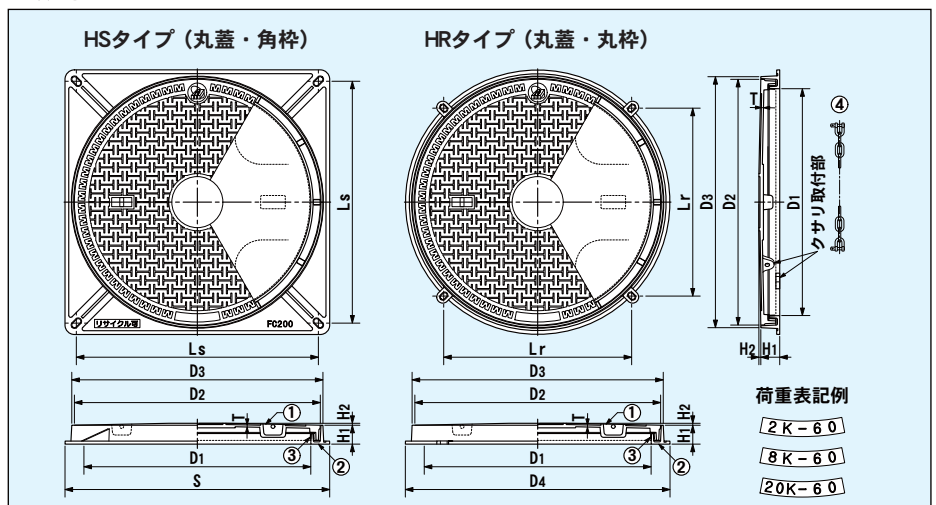
1輪 50.0 kN

※指定によりSUS製も選択可

■寸法表

型式	D1 (mm)	D2 (mm)	D3 (mm)	S or D4 (mm)	H1 (mm)	H2 (mm)	T (mm)	Ls (mm)	Lr (mm)	重量 (kg)		
										蓋体	HS枠	HR枠
H(S-R)-02K600	600	650	664	700	50	5	5.5	640±10	497±5	24	16	11
H(S-R)-08K600	600	650	664	700	50	5	5.5	640±10	497±5	24	16	11
H(S-R)-20K600	600	650	664	700	50	5	7.5	640±10	497±5	27	16	11

■鉄蓋図面

鉄蓋φ600/R2K [HR2K-60]
型式：HR-02K600

Hシリーズ鉄蓋φ450 [NEW]

■開口径φ450用, 簡易防水型 (丸蓋・角枠／丸蓋・丸枠)

鉄蓋φ450/S2K [HS2K-45]
型式：HS-02K450

■部材詳細

番号	部品名	材料	備考
①	蓋体	02K450 FC200	樹脂系塗料塗装 (黒色)
		06K450 FCD600	
		08K450 FCD600	
②	受枠	FC200	
③	ゴムパッキン	EPDM	中空成型型
④	クサリ	SWRM ※	各種鍍金 (UC or HDZ)

02K450

耐荷重

T-2



1輪 5.0 kN

06K450

耐荷重

T-6



1輪 15.0 kN

08K450

耐荷重

T-8



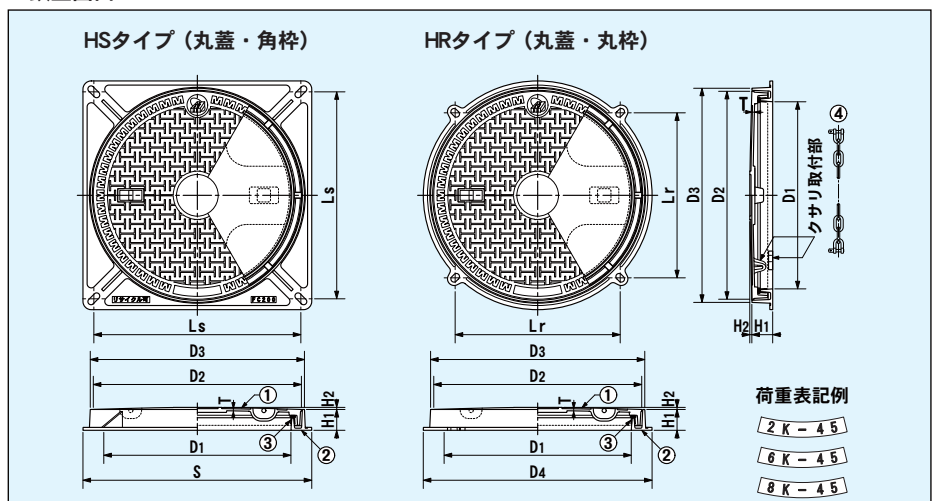
1輪 20.0 kN

※指定によりSUS製も選択可

■寸法表

型式	D1 (mm)	D2 (mm)	D3 (mm)	S or D4 (mm)	H1 (mm)	H2 (mm)	T (mm)	Ls (mm)	Lr (mm)	重量 (kg)		
										蓋体	HS枠	HR枠
H(S-R)-02K450	450	500	515	550	50	5	5.0	498±13	397±5	14.5	11.5	8.8
H(S-R)-06K450	450	500	515	550	50	5	5.0	498±13	397±5	14.5	11.5	8.8
H(S-R)-08K450	450	500	515	550	50	5	5.0	498±13	397±5	14.5	11.5	8.8

■鉄蓋図面



●各アイコンの説明は、3ページをご参照下さい。